

TABELA DE ACABAMENTOS

PISO

- ① ASSOALHO DE MADEIRA
- ② PORCELANATO / MADEIRA – 60x60cm
- ③ PORCELANATO FOSCO – 60x60cm

PAREDES

- △ PINTURA ACRÍLICA FOSCA – COR A DEFINIR
- △ PORCELANATO 60x30cm – A DEFINIR
- △ MÁRMORE TRAVERTINO
- △ PAINEL DE PAREDE – A DEFINIR

FORRO

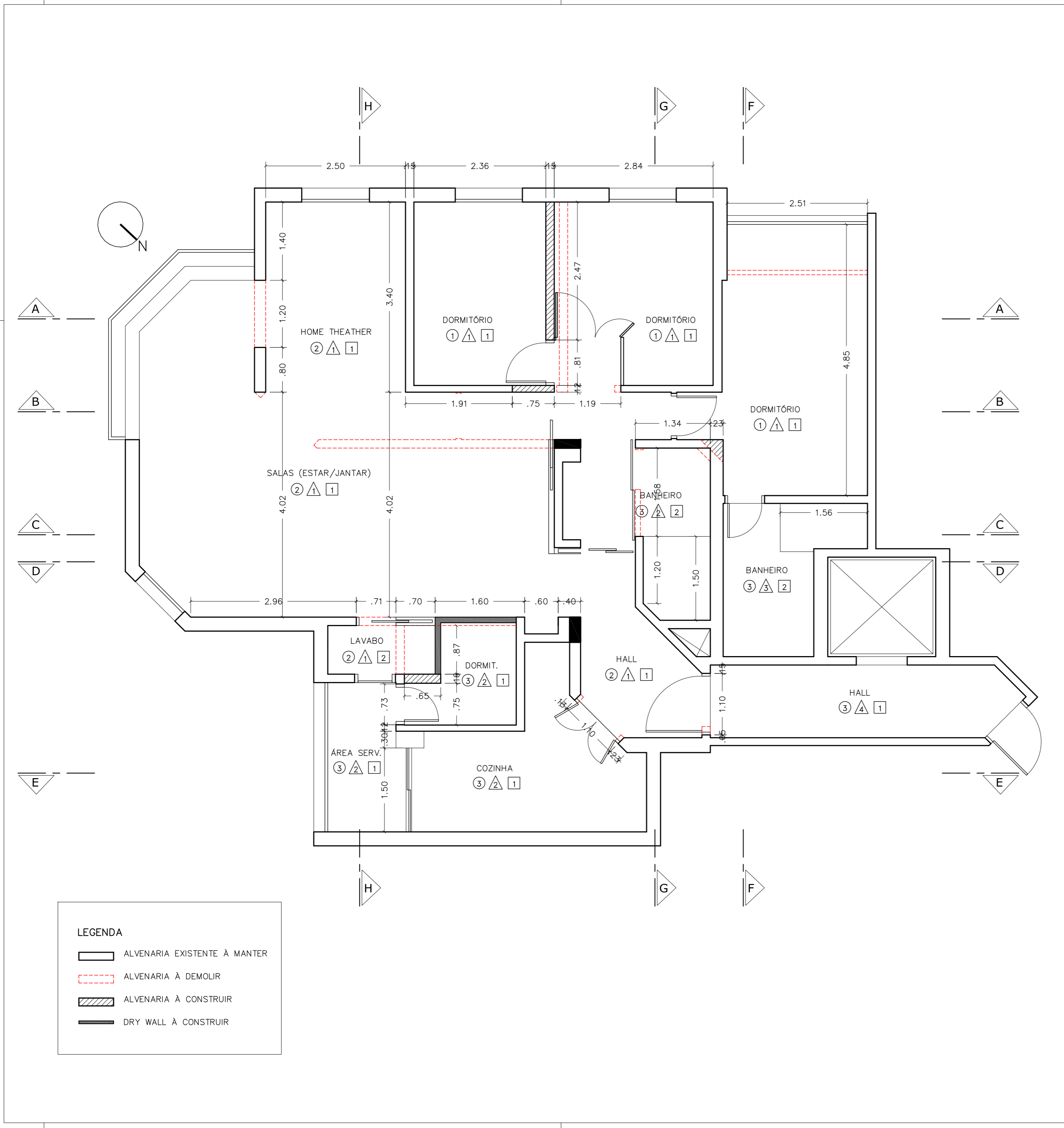
- 1 PINTURA ACRÍLICA FOSCA – COR BRANCO
- 2 GESSO REBAIXADO EXISTENTE
PINTURA LATEX FOSCA – COR BRANCO

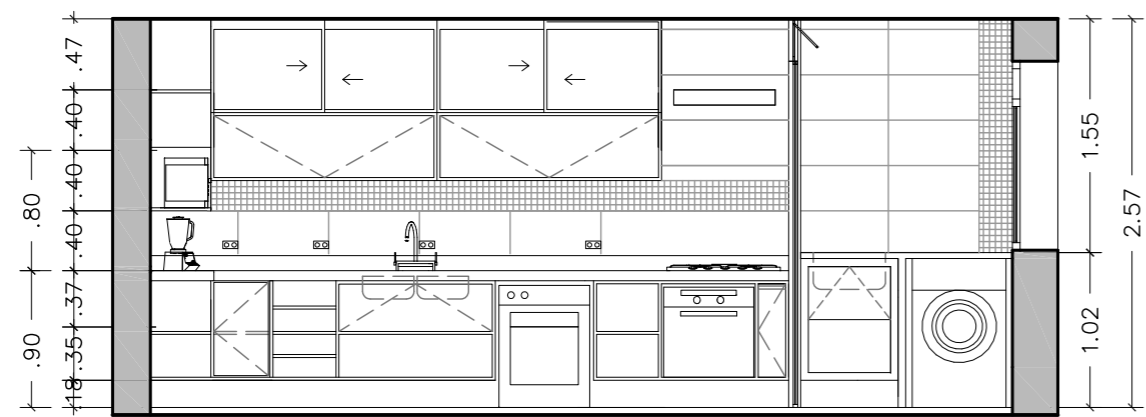
OBSERVAÇÕES

- CONFERIR MEDIDAS NO LOCAL.
- MATERIAIS E ACABAMENTOS SUGERIDOS – A SEREM DEFINIDOS.
- NOVAS PAREDES A CONSTRUIR – ALVENARIA E DRY WALL COM LÃ DE VIDRO PARA ISOLAMENTO ACÚSTICO.
- CORTES VER FOLHAS 06 E 07.

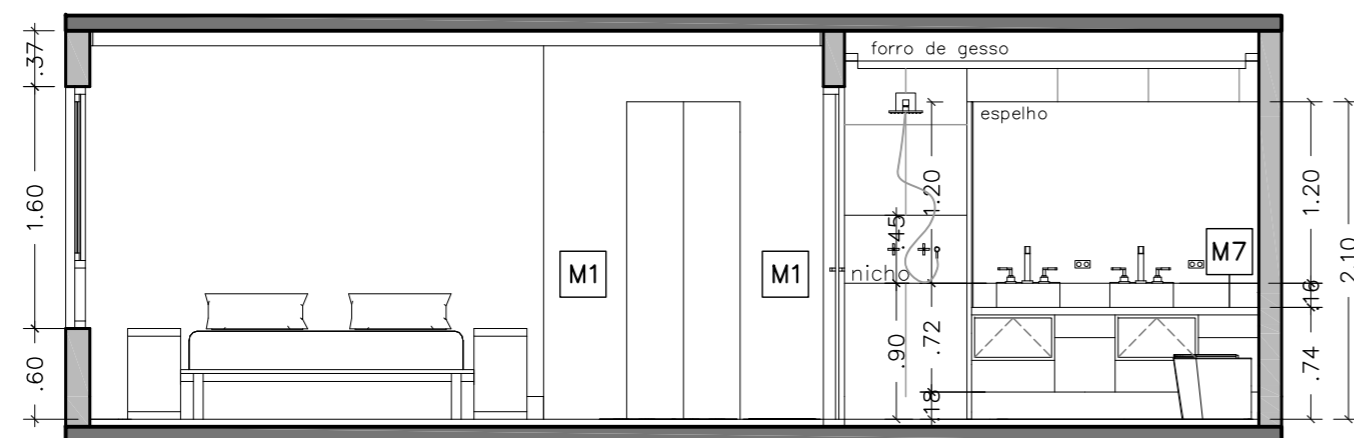
2	PILAR BAY WINDOW / CORTES AA E BB / MOBILIÁRIO 'M9'	23/12/2014
1	CAMA DE CASAL, MOBÍLIA/ELETRDOMÉSTICOS COZINHA E LAVANDERIA	26/11/2014
0	EMISSÃO INICIAL	21/11/2014
REVo.	DESCRIÇÃO	DATA

t ————— modificações		
titulo	PLANTA REFORMA	fase PROJETO EXECUTIVO
projeto	APARTAMENTO JD. DAS FIGUEIRAS	escala 1:50
clientes	DENIS E CRISTINA BORGES	data 21/11/2014
		desenho ARQº FERNANDA AIEX
		visto

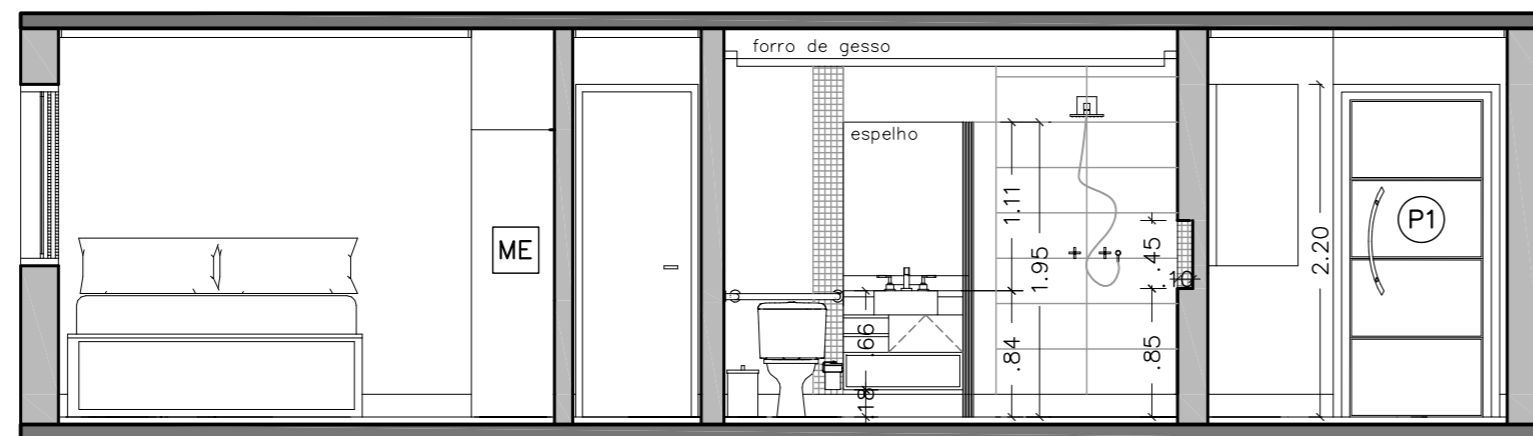




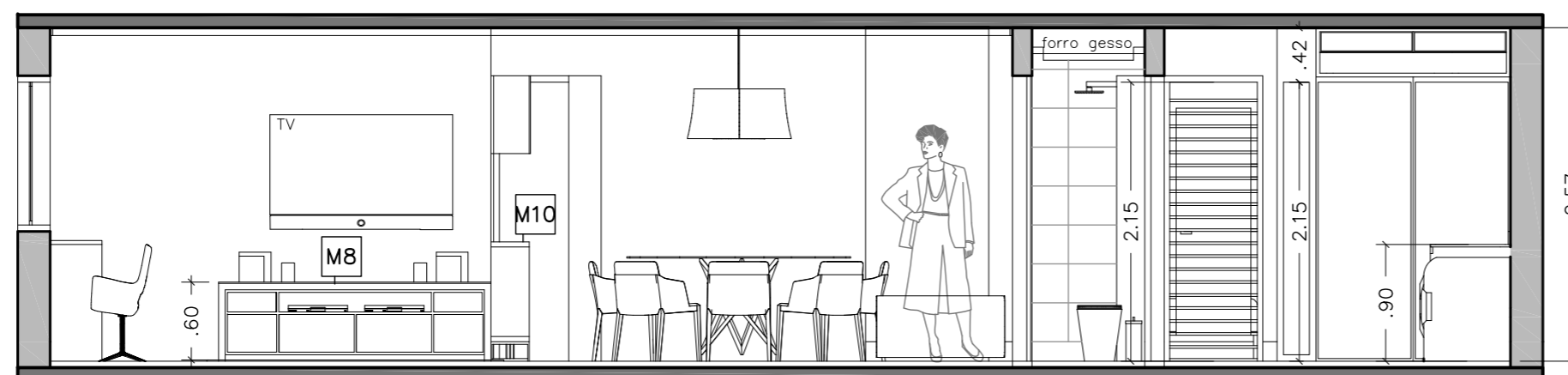
CORTE EE



CORTE FF



CORTE GG



CORTE HH

OBSERVAÇÕES

CONFERIR MEDIDAS NO LOCAL.

MATERIAIS E ACABAMENTOS SUGERIDOS – A SEREM DEFINIDOS.

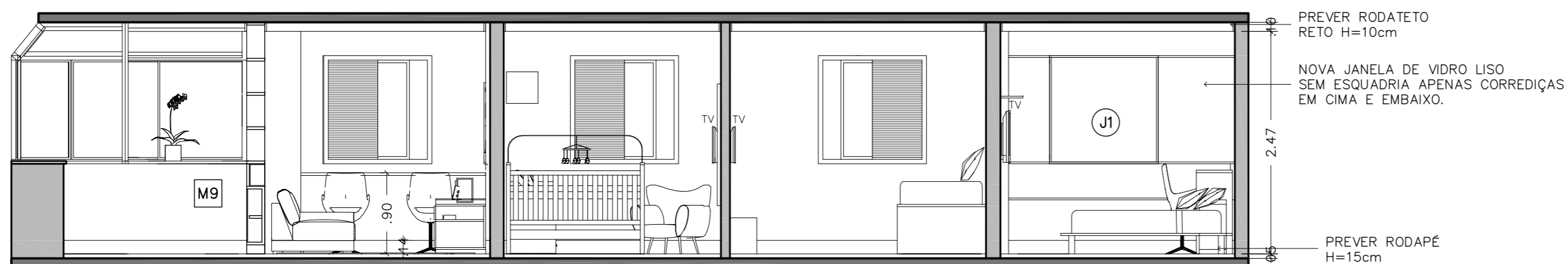
NOVAS PAREDES A CONSTRUIR – ALVENARIA E DRY WALL COM LÃ DE VIDRO PARA ISOLAMENTO ACÚSTICO.

REVo.	DESCRIÇÃO	DATA
3	MOBILIÁRIOS SALA TV, COZINHA, HALL, DORMITÓRIOS +PISO +ELÉTRICA	12/01/2015
2	PILAR BAY WINDOW / CORTES AA E BB / MOBILIÁRIO 'M9'	23/12/2014
1	CAMA DE CASAL, MOBÍLIA/ELETRDOMÉSTICOS COZINHA E LAVANDERIA	26/11/2014
0	EMISSÃO INICIAL	21/11/2014

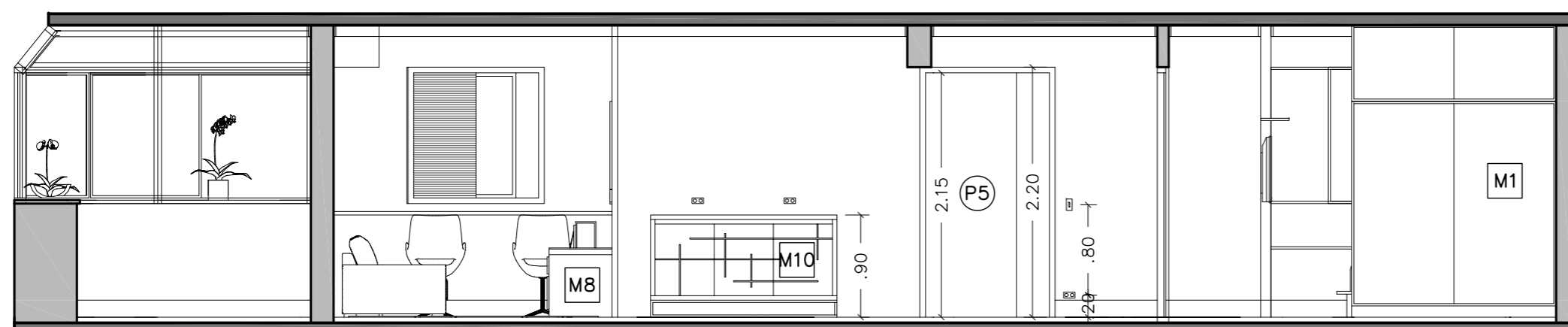
↑ modificações

titulo	CORTEES EE, FF, GG, HH		fase	PROJETO EXECUTIVO
projeto	APARTAMENTO JD. DAS FIGUEIRAS		escala	1:50
clientes	DENIS E CRISTINA BORGES		data	21/11/2014
			desenho	ARQº FERNANDA AIEX
			visto	





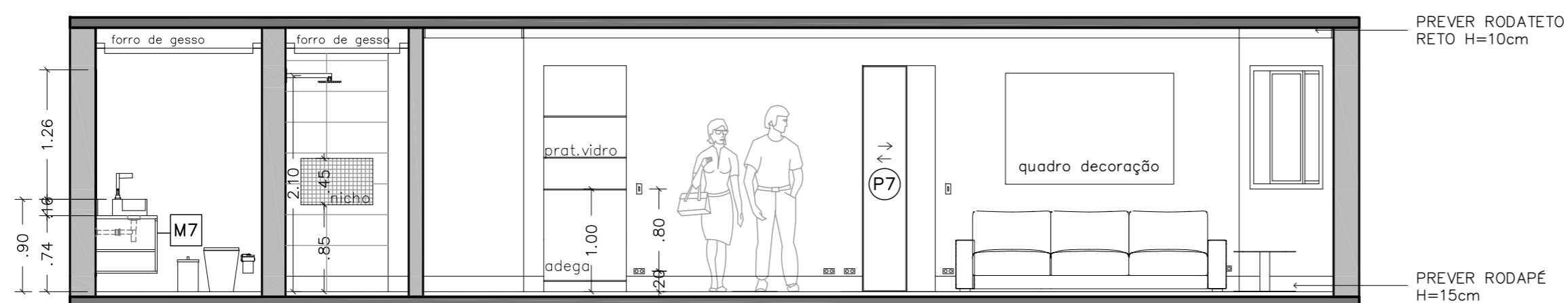
CORTE AA



CORTE BB



CORTE CC



CORTE DD

OBSERVAÇÕES

CONFERIR MEDIDAS NO LOCAL.

MATERIAIS E ACABAMENTOS SUGERIDOS – A SEREM DEFINIDOS.

NOVAS PAREDES A CONSTRUIR – ALVENARIA E DRY WALL COM LÃ DE VIDRO PARA ISOLAMENTO ACÚSTICO.

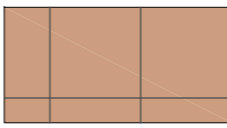
REVo.	DESCRIÇÃO	DATA
3	MOBILIÁRIOS SALA TV, COZINHA, HALL, DORMITÓRIOS +PISO +ELÉTRICA	12/01/2015
2	PILAR BAY WINDOW / CORTES AA E BB / MOBILIÁRIO 'M9'	23/12/2014
1	CAMA DE CASAL, MOBÍLIA/ELETRODOMÉSTICOS COZINHA E LAVANDERIA	26/11/2014
0	EMISSÃO INICIAL	21/11/2014


↑ modificações


titulo	CORTE AA, BB, CC, DD		fase	PROJETO EXECUTIVO
projeto	APARTAMENTO JD. DAS FIGUEIRAS		escala	1:50
clientes	DENIS E CRISTINA BORGES		data	21/11/2014
			desenho	ARQ° FERNANDA AIEX
			visto	




LEGENDA

 PORCELANATO 60X60 cm PORTOBELLO LINHA ECOLLECTION RETIFICADO COM JUNTA DE 1cm área de piso = 58m²

 PORCELANATO 60X60 cm PORTOBELLO LINHA CONCRETÍSSIMA RETIFICADO COM JUNTA DE 1cm área de piso = 23m² PREVER 3 SOLEIRAS DE GRANITO

 ASSOALHO DE MADEIRA e=19 mm; tábuas de 21cm X 500cm fornecedor Indusparquet área de piso = 30m² PREVER 3 SOLEIRAS DE MADEIRA

 INÍCIO DA PAGINAÇÃO

OBSERVAÇÕES

CONFERIR MEDIDAS NO LOCAL.

MATERIAIS E ACABAMENTOS SUGERIDOS – A SEREM DEFINIDOS.

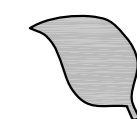
SOLEIRAS DO MESMO ACABAMENTO DOS PISOS.

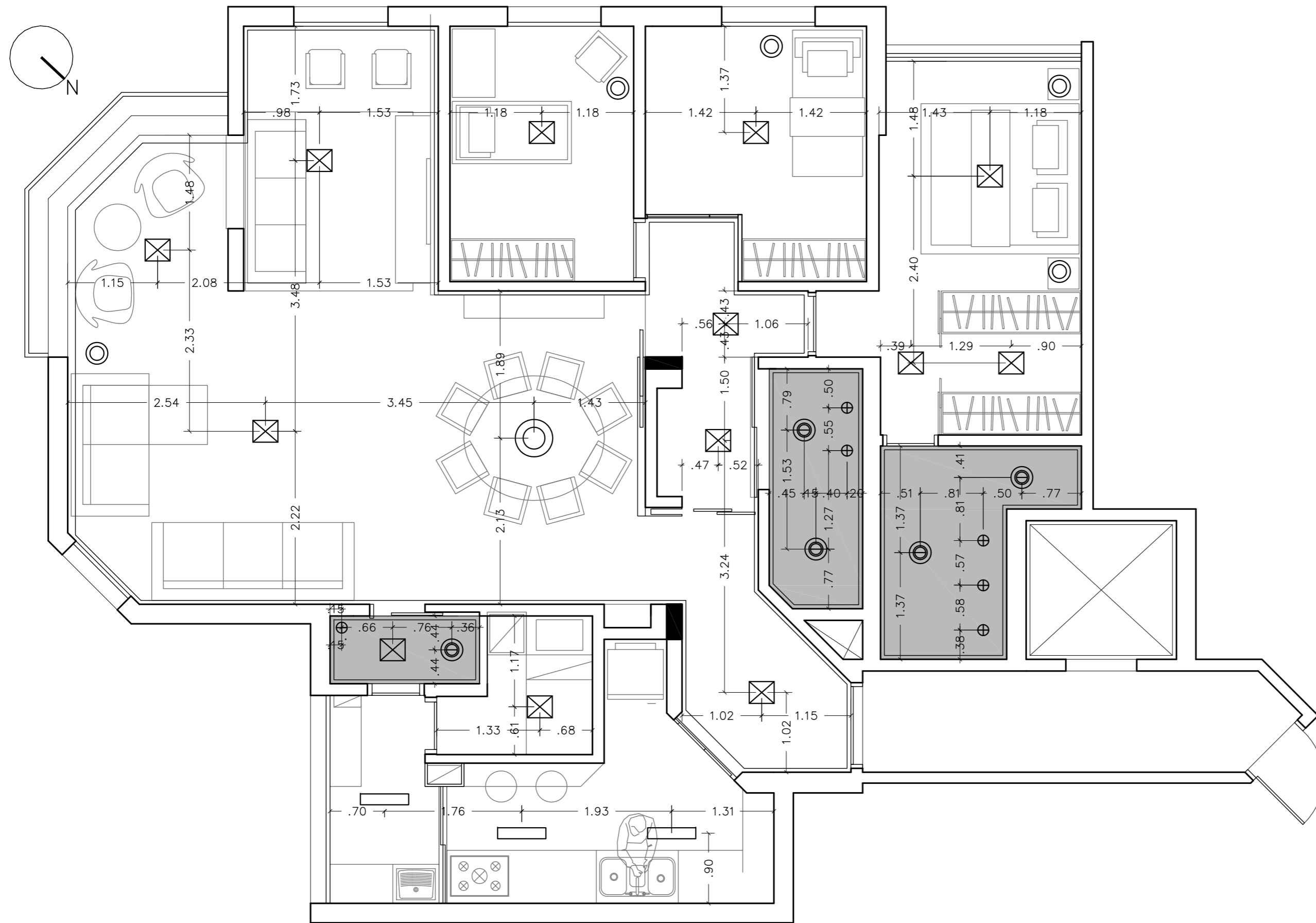
3	MOBILIÁRIOS SALA TV, COZINHA, HALL, DORMITÓRIOS +PISO +ELÉTRICA	12/01/2015
2	PILAR BAY WINDOW / CORTES AA E BB / MOBILIÁRIO 'M9'	23/12/2014
1	CAMA DE CASAL, MOBÍLIA/ELETRODOMÉSTICOS COZINHA E LAVANDERIA	26/11/2014
0	EMISSÃO INICIAL	21/11/2014
REVo.	DESCRIÇÃO	DATA

↑ modificações

titulo	fase	
PLANTA PAGINAÇÃO DE PISO	PROJETO EXECUTIVO	
projeto	escala	data
APARTAMENTO JD. DAS FIGUEIRAS	1:50	21/11/2014
clientes	desenho	visto
DENIS E CRISTINA BORGES	ARQº FERNANDA AIEX	

folha
05





LEGENDA

luminárias	quantidade
LUMINÁRIA FLUORESCENTE DE SOBREPOR	03
LUMINÁRIA INCANDESCENTE DE SOBREPOR – LUZ AMARELA	11
LUMINÁRIA PENDENTE LUZ INCAND. AMARELA	01
EMBUTIDA LUZ INCAND. AMARELA	04
DICRÓICA DE EMBUTIR NO GESSO, potência 20/50W – 12V	06
ABAJOUR	05
FORRO REBAIXADO 20cm	13m ²

OBSERVAÇÕES

CONFERIR MEDIDAS NO LOCAL.

FORRO DE GESSO REBAIXADOS EXISTENTES A SEREM MANTIDOS.

PREVER RODATELO RETO DE 10cm PARA ACABAMENTO.

TODAS AS LUMINÁRIAS E REATORES YAMAMURA; LÂMPADAS PHILIPS

3	MOBILIÁRIOS SALA TV, COZINHA, HALL, DORMITÓRIOS +PISO +ELÉTRICA	12/01/2015
2	PILAR BAY WINDOW / CORTES AA E BB / MOBILIÁRIO 'M9'	23/12/2014
1	CAMA DE CASAL, MOBÍLIA/ELETRDOMÉSTICOS COZINHA E LAVANDERIA	26/11/2014
0	EMIÇÃO INICIAL	21/11/2014
REVo.	DESCRIÇÃO	DATA

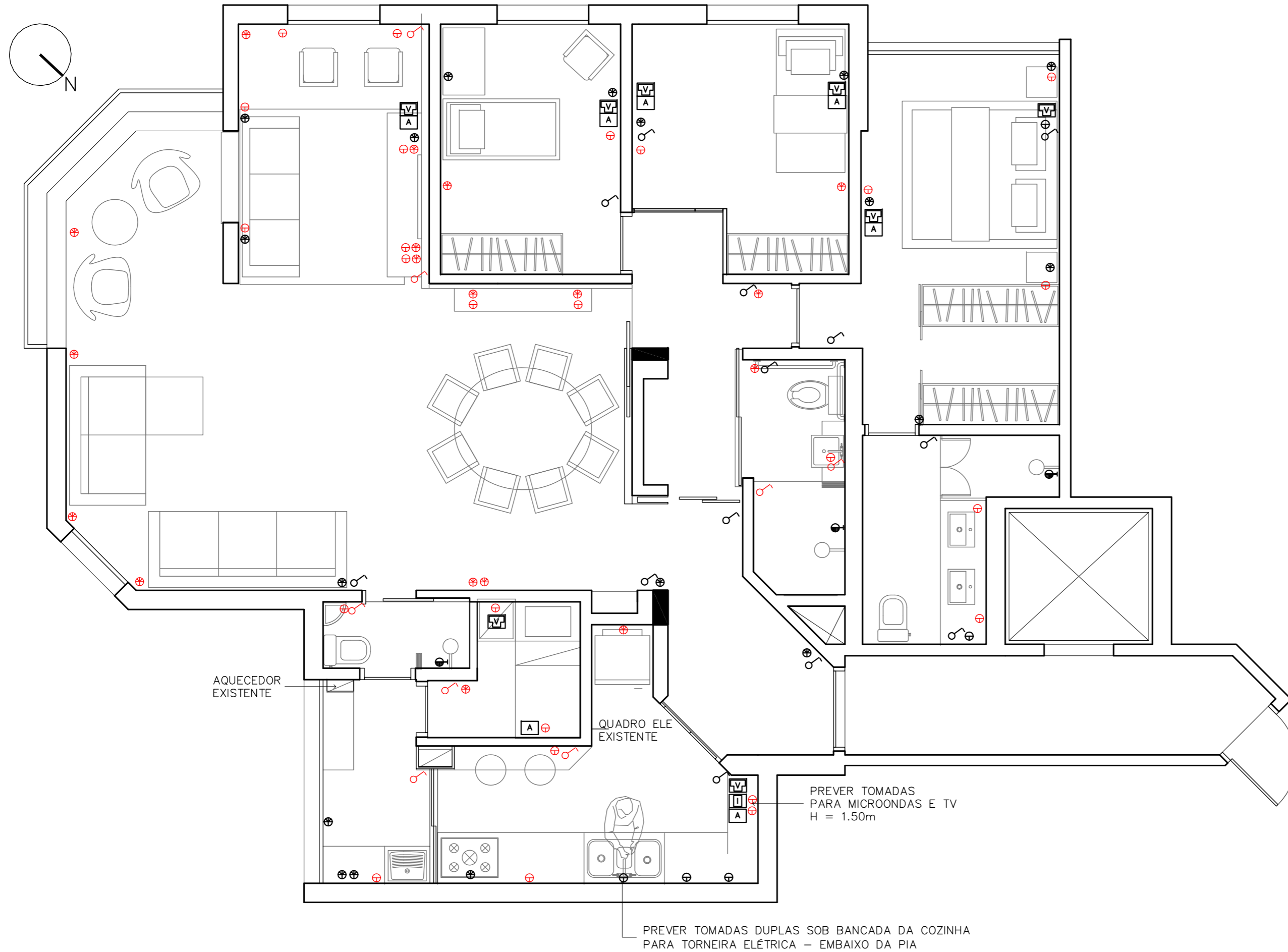
— modificações

titulo	PLANTA DO TETO E ILUMINAÇÃO	fase	PROJETO EXECUTIVO
projeto	APARTAMENTO JD. DAS FIGUEIRAS	escala	1:50
clientes	DENIS E CRISTINA BORGES	data	21/11/2014
		desenho	ARQº FERNANDA AIEX
		visto	



LEGENDA

pontos elétricos	quantidade
INTERRUPTOR SIMPLES EXISTENTE	13
INTERRUPTOR SIMPLES NOVO	0
TOMADA BIPOLAR BAIXA EXISTENTE H=20cm	16
TOMADA BIPOLAR BAIXA NOVA (H=20cm)	17 (DUPLAS)
TOMADA BIPOLAR MÉDIA EXISTENTE H=1,10m	04
TOMADA BIPOLAR MÉDIA NOVA (H= VER LEGENDA)	24 (DUPLAS)
TOMADA BIPOLAR ALTA H=2m (PARA CHUVEIROS ELÉTRICOS)	03
ANTENA / TV	06
TELEFONE	08
INTERFONE	01

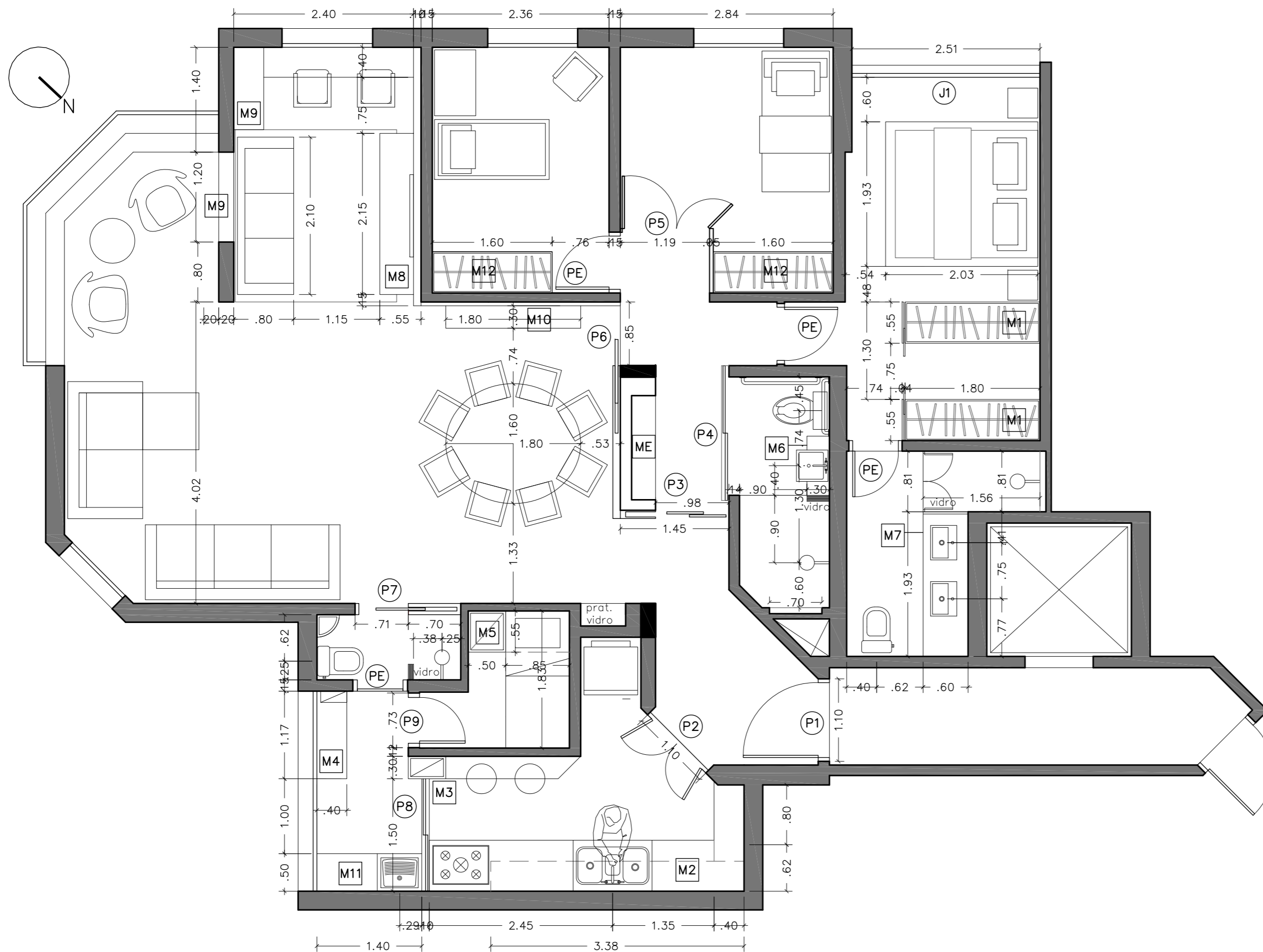


OBSERVAÇÕES

- CONFERIR MEDIDAS NO LOCAL.
- UTILIZAR TOMAS DUPLAS PIAL PLUS.
- INTERRUPTORES DUPLOS – SEPARAR CIRCUITOS EM SÉRIE E PARALELO.
- LOCALIZAÇÃO DAS TOMADAS E INTERRUPTORES – SEGUIR LEGENDA.
- TOMADAS MÉDIAS NOS BANHEIROS H=1m
- TOMADAS MÉDIAS NA COZINHA E QUARTOS H=1.10m

3	MOBILIÁRIOS SALA TV, COZINHA, HALL, DORMITÓRIOS +PISO +ELÉTRICA	12/01/2015
2	PILAR BAY WINDOW / CORTES AA E BB / MOBILIÁRIO 'M9'	23/12/2014
1	CAMA DE CASAL, MOBÍLIA/ELETRODOMÉSTICOS COZINHA E LAVANDERIA	26/11/2014
0	EMIÇÃO INICIAL	21/11/2014
REVo.	DESCRIÇÃO	DATA

<p>titulo</p> <p>PLANTA PONTOS ELÉTRICOS</p>		<p>fase</p> <p>PROJETO EXECUTIVO</p>	
<p>projeto</p> <p>APARTAMENTO JD. DAS FIGUEIRAS</p>		<p>escala</p> <p>1:50</p>	<p>data</p> <p>21/11/2014</p>
<p>clientes</p> <p>DENIS E CRISTINA BORGES</p>		<p>desenho</p> <p>ARQº FERNANDA AIEX</p>	<p>visto</p>



PORTAS E JANELAS

	LOCAL	DIMENSÕES	CARACTERÍSTICAS
PE	PORTA EXISTENTE		
P1	ENTRADA	1.10mX2.15m – ALMOFADADA	DE ABRIR/1 FOLHA
P2	COZINHA	1.10mX2.15m – ALMOFADADA	DE ABRIR/2 FOLHAS
P3	ÁREA ÍNTIMA	1.45mX2.15m VÃO=98cm	DE ABRIR/2 FOLHAS
P4	BANHEIRO	1.55mX2.15m	DE ABRIR/2 FOLHAS
P5	DORMITÓRIO	1.19mX2.15m	DE ABRIR/2 FOLHAS
P6	CORREDOR	0.85mX2.15m – PAINÉL	DE CORRER/1 FOLHA
P7	LAVABO	0.71mX2.15m	DE CORRER/1 FOLHA
P8	LAVANDERIA	1.50mX2.57m –BANDEIRA	DE CORRER/2 FOLHAS
P9	DORMIT.SERV.	0.73mX2.15m – RIPAS	DE ABRIR/1 FOLHA
J1	SUITE CASAL	2.51mX1.60m	DE CORRER/2FOLHAS

MARCENARIA

	LOCAL	CARACTERÍSTICAS E DIMENSÕES
ME	ARMÁRIO EXISTENTE	
M1	SUITE CASAL	CLOSET COM PORTA DE CORRER – 02 ARMÁRIOS 1.80mX0.55m
M2	COZINHA	ARMÁRIO EM 'L' H=2.57m / 3.38mX0.62m +0.80mX0.40m
M3	LAVANDERIA + BANCADA	30X50cm + 1.50mX30cm
M4	LAVANDERIA	1.17mX40cm
M5	DORMITÓRIO SERVIÇO	50X55cm + 85X55cm
M6	BANHEIRO	80X30cm – GABINETE
M7	SUITE CASAL	1.93mX60cm
M8	SALA DE TV	2.15mX55cm – RACK H=60cm
M9	BIBLIOTECA/TV	1.20mX40cm H=1.03m+PRATELEIRAS E 0.80mX20cm H=2.57m
M10	SALA JANTAR	1.80mX30cm – APARADOR
M11	LAVANDERIA	1.40mX50cm
M12	DORMITÓRIOS	2 ARMÁRIOS 1.60mX50cm

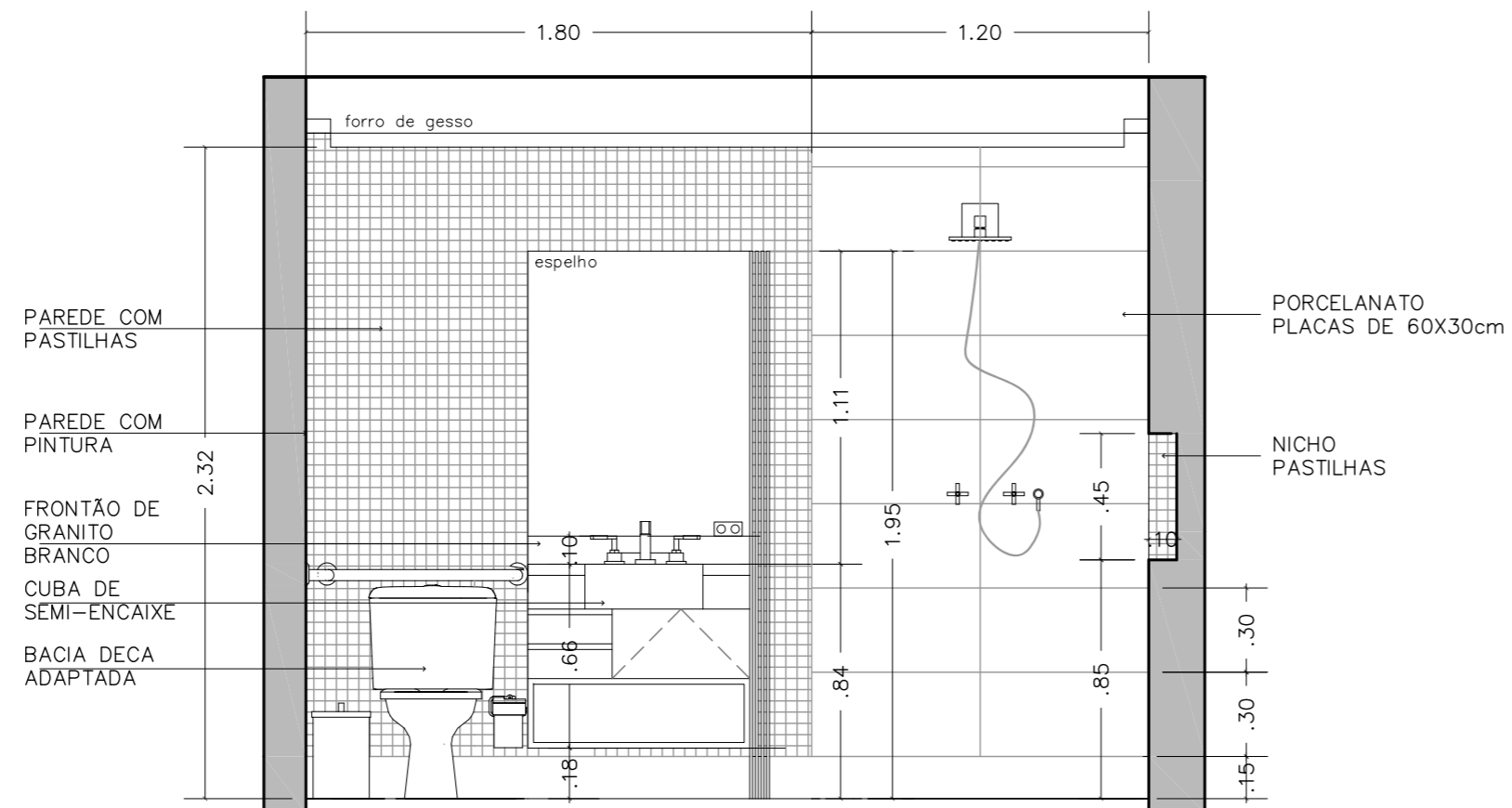
OBSERVAÇÕES

- CONFERIR MEDIDAS NO LOCAL.
- MATERIAIS E ACABAMENTOS SUGERIDOS – A SEREM DEFINIDOS.
- BOX CHUVEIROS DE VIDRO SEM ESQUADRIA – VER DETALHES ÁREAS MOLHADAS.
- VER DETALHES DE PORTAS FOLHAS 11 E 12.
- VER DETALHES DE MARCENARIA FOLHAS 13 A 16.

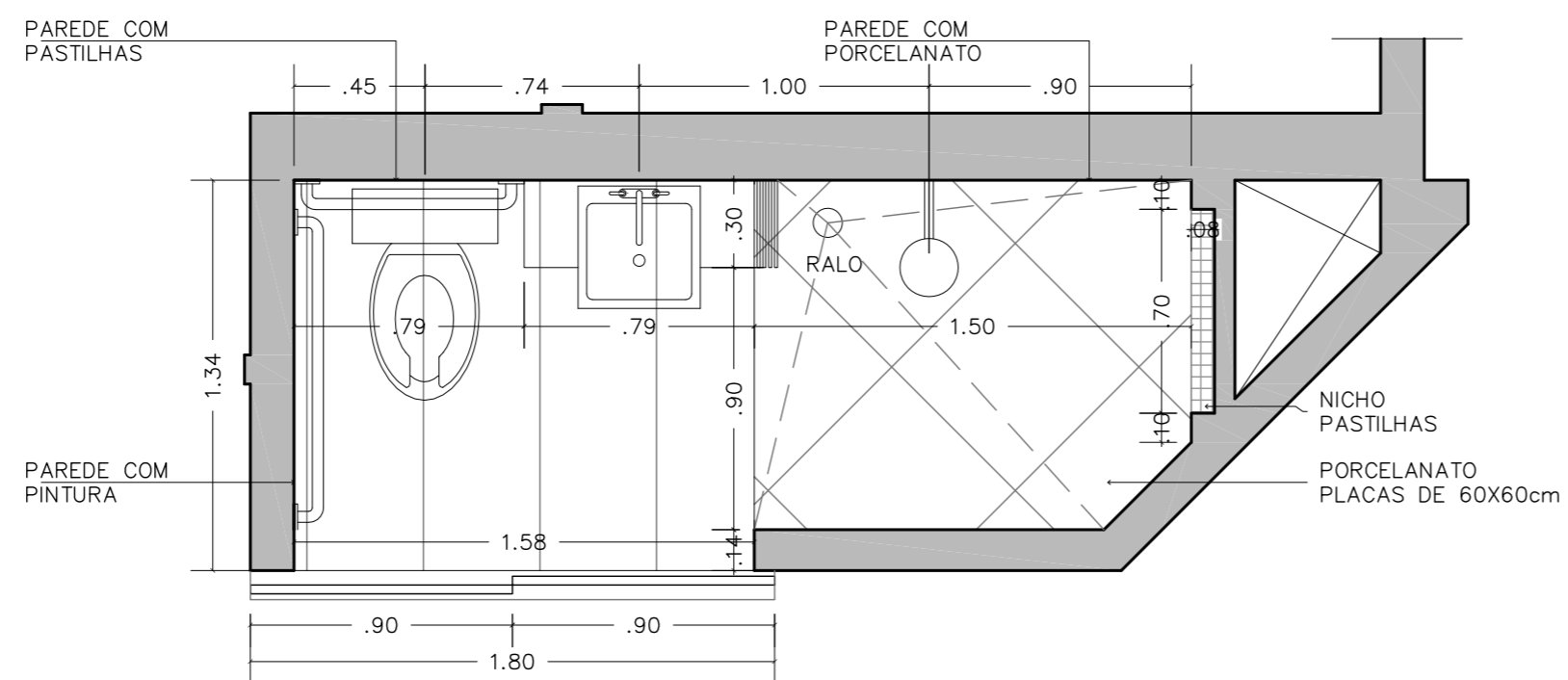
3	MOBILIÁRIOS SALA TV, COZINHA, HALL, DORMITÓRIOS +PISO +ELÉTRICA	12/01/2015
2	PILAR BAY WINDOW / CORTES AA E BB / MOBILIÁRIO 'M9'	23/12/2014
1	CAMA DE CASAL, MOBÍLIA/ELETRODOMÉSTICOS COZINHA E LAVANDERIA	26/11/2014
0	EMIÇÃO INICIAL	21/11/2014

REVo.	DESCRIÇÃO	DATA
-------	-----------	------

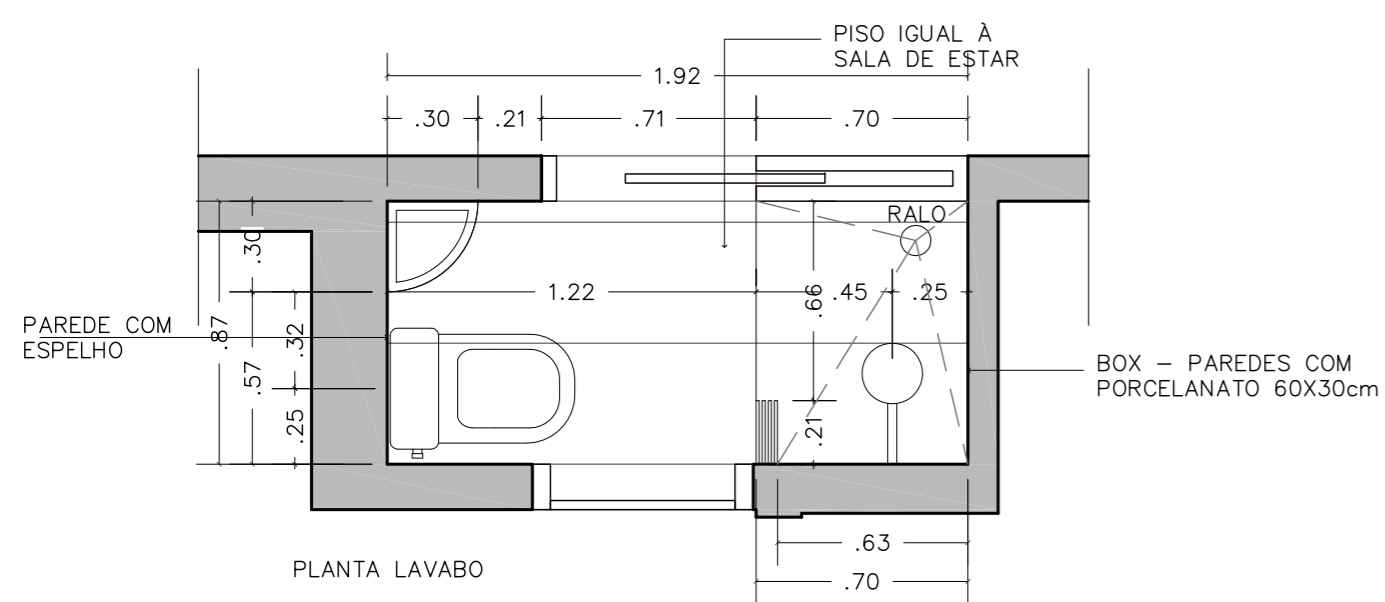
f. modificações			
titulo	PLANTA LAYOUT	fase	PROJETO EXECUTIVO
projeto	APARTAMENTO JD. DAS FIGUEIRAS	escala	1:50
clientes	DENIS E CRISTINA BORGES	data	21/11/2014
		desenho	ARQ° FERNANDA AIEX



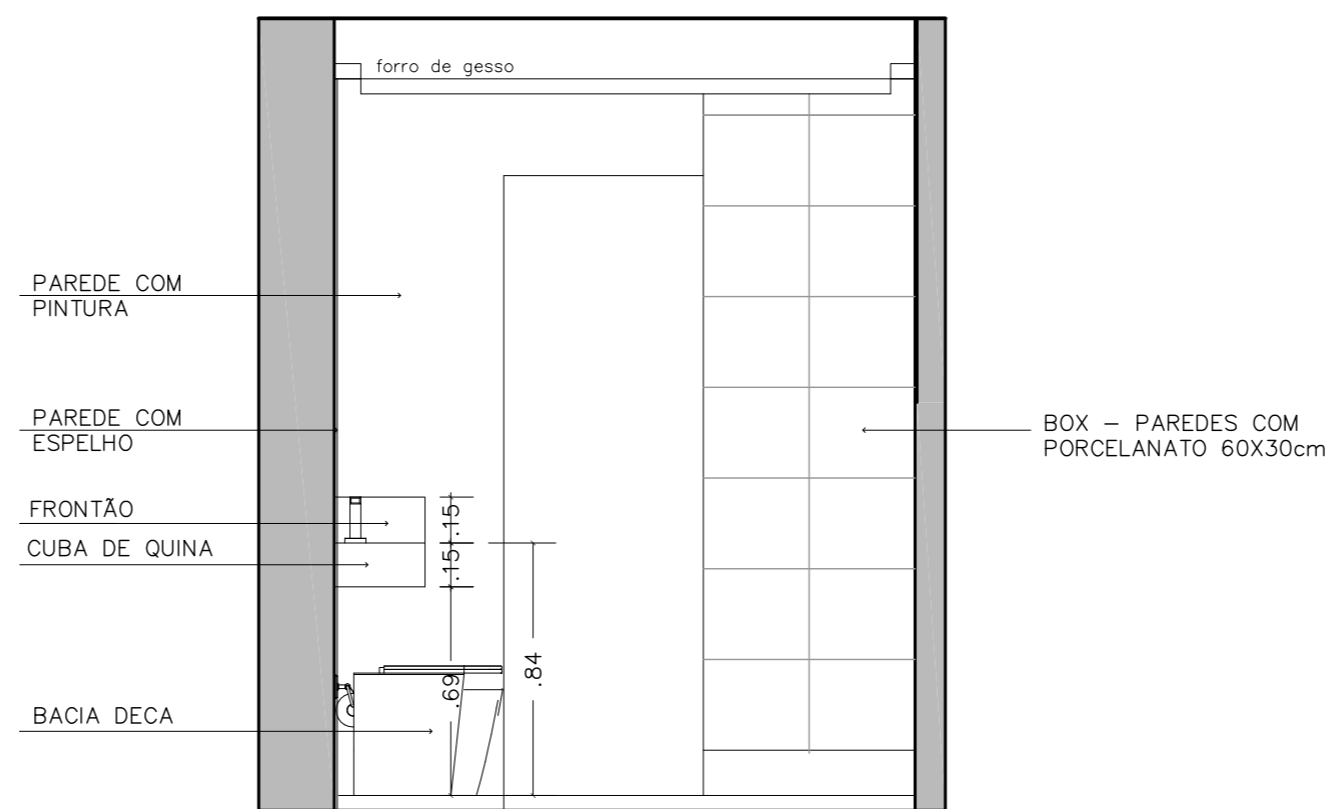
VISTA BANHEIRO



PLANTA BANHEIRO



PLANTA LAVABO



VISTA LAVABO



OBSERVAÇÕES

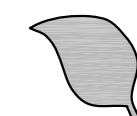
CONFERIR MEDIDAS NO LOCAL.

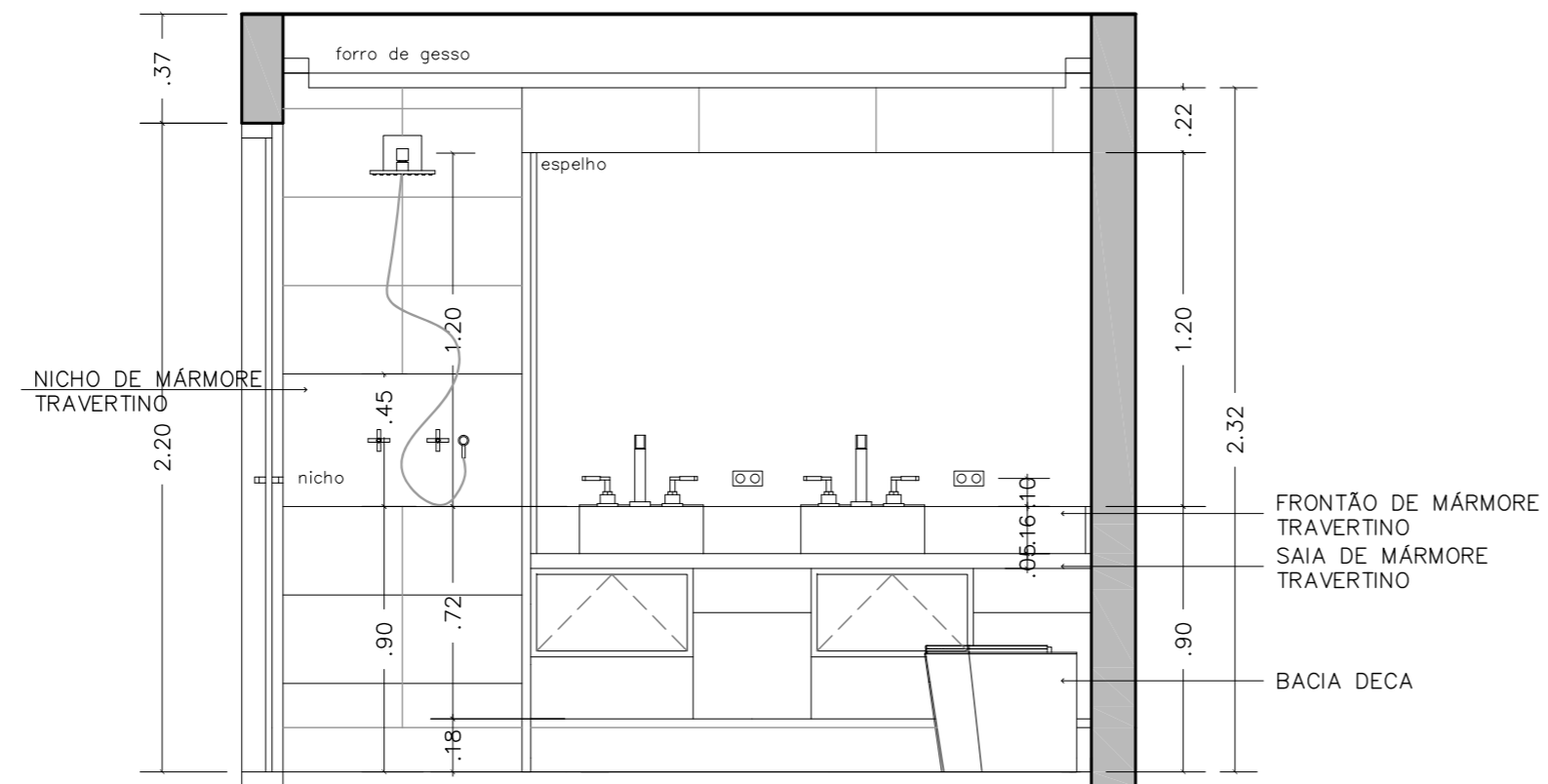
MATERIAIS E ACABAMENTOS SUGERIDOS - A SEREM DEFINIDOS.

REVo.	DESCRIÇÃO	DATA
2	PILAR BAY WINDOW / CORTES AA E BB / MOBILIÁRIO 'M9'	23/12/2014
1	CAMA DE CASAL, MOBÍLIA/ELETRODOMÉSTICOS COZINHA E LAVANDERIA	26/11/2014
0	EMISSÃO INICIAL	21/11/2014

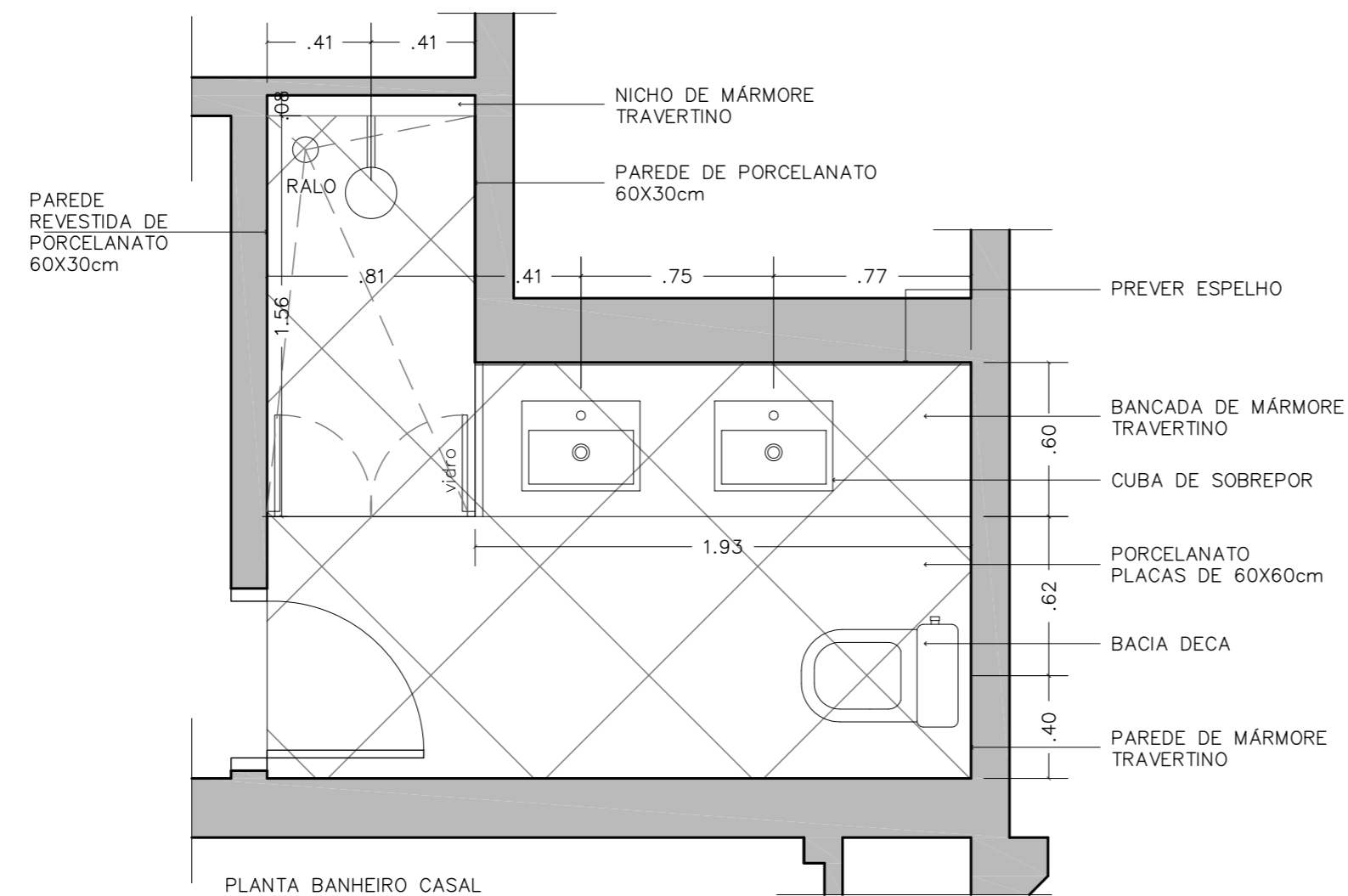
— modificações

título	fase
DETALHES LAVABO E BANHEIRO	PROJETO EXECUTIVO
projeto	escala data
APARTAMENTO JD. DAS FIGUEIRAS	1:25 21/11/2014
clientes	desenho visto
DENIS E CRISTINA BORGES	ARQº FERNANDA AIEX





VISTA BANHEIRO CASAL



PLANTA BANHEIRO CASAL



OBSERVAÇÕES

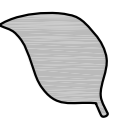
CONFERIR MEDIDAS NO LOCAL.

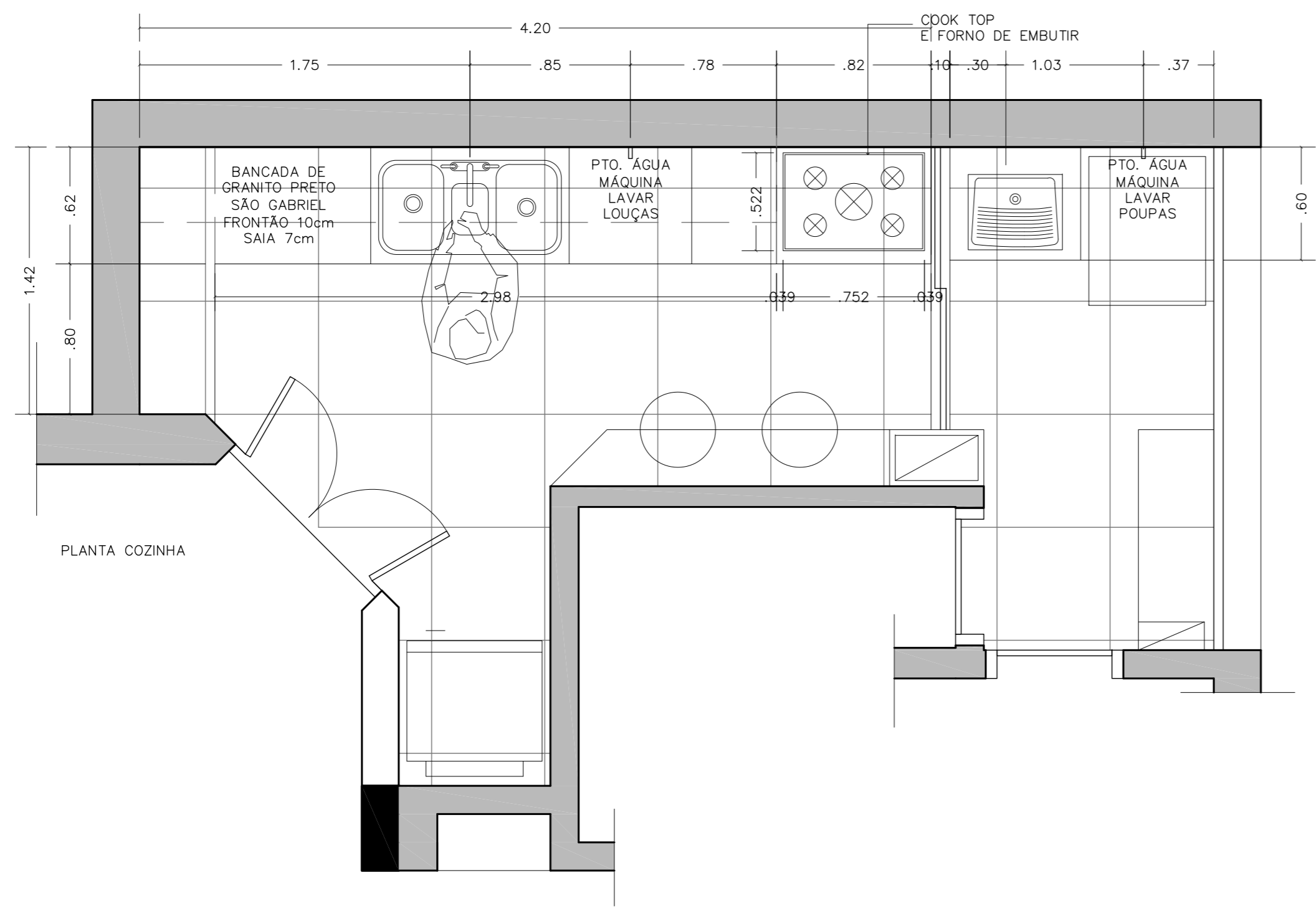
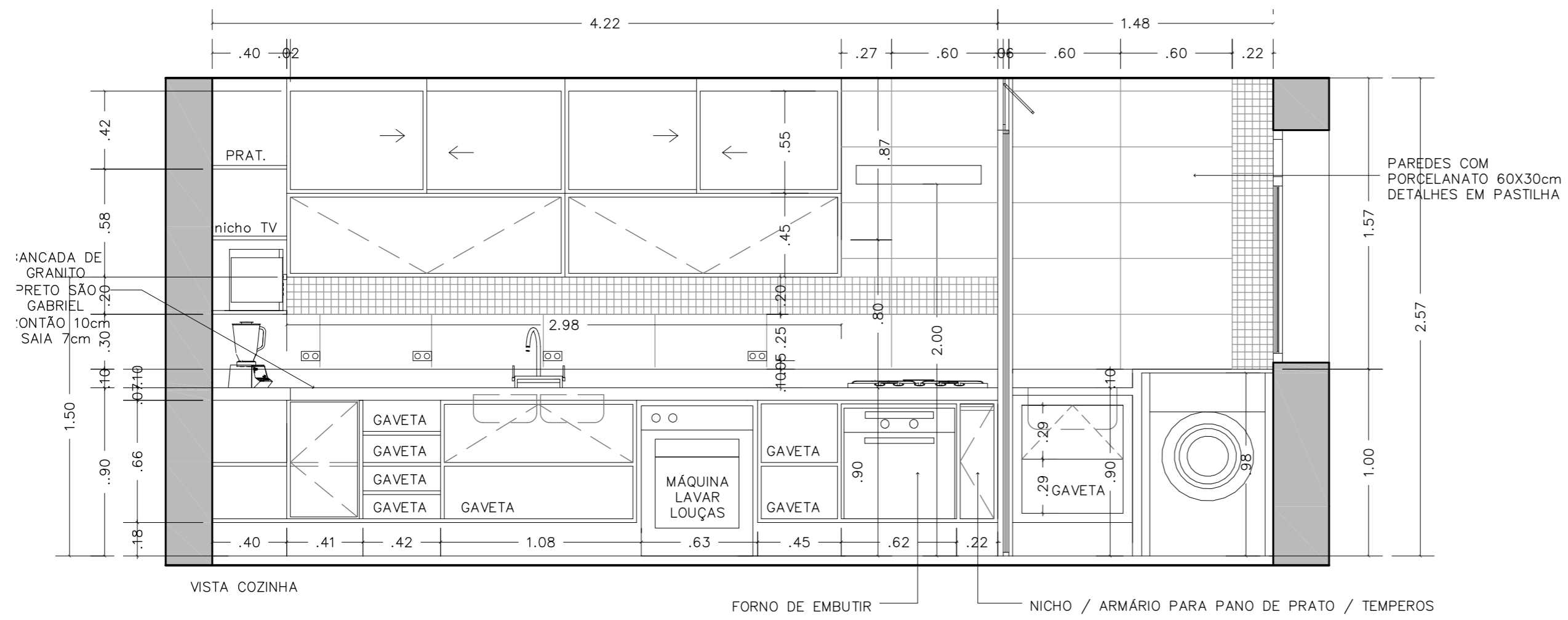
MATERIAIS E ACABAMENTOS SUGERIDOS - A SEREM DEFINIDOS.

REVo.	DESCRIÇÃO	DATA
2	PILAR BAY WINDOW / CORTES AA E BB / MOBILIÁRIO 'M9'	23/12/2014
1	CAMA DE CASAL, MOBÍLIA/ELETRODOMÉSTICOS COZINHA E LAVANDERIA	26/11/2014
0	EMISSÃO INICIAL	21/11/2014

↑ modificações

titulo	fase	
DETALHES BANHEIRO CASAL	PROJETO EXECUTIVO	
projeto	escala	data
APARTAMENTO JD. DAS FIGUEIRAS	1:25	21/11/2014
clientes	desenho	visto
DENIS E CRISTINA BORGES	ARQ° FERNANDA AIEX	



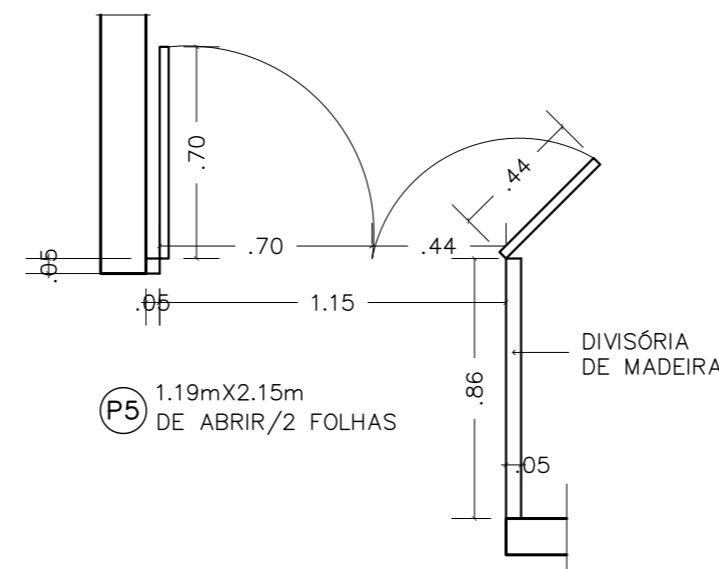
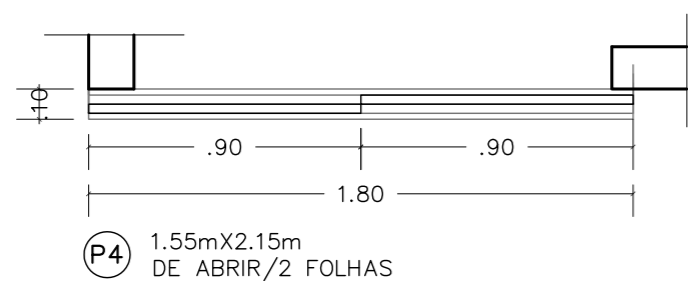
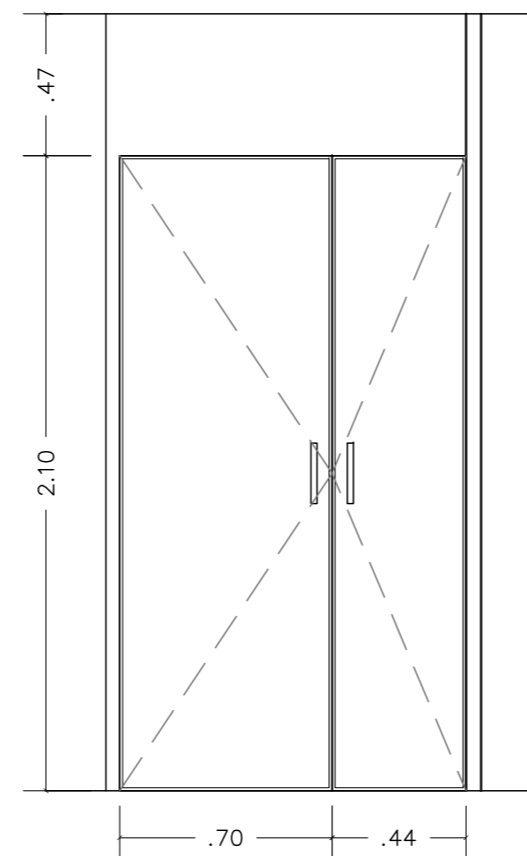
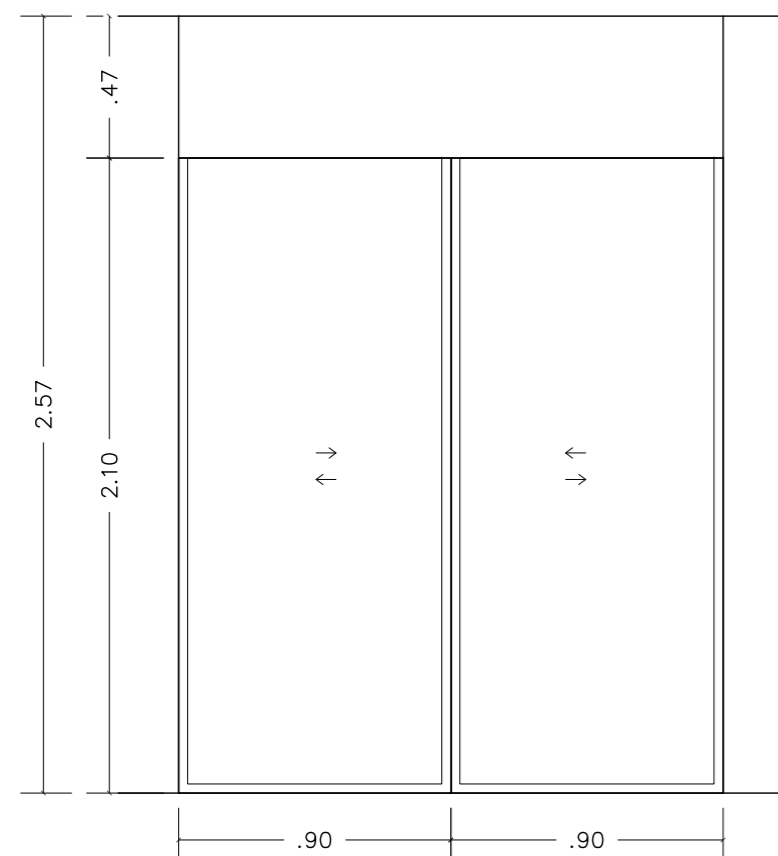
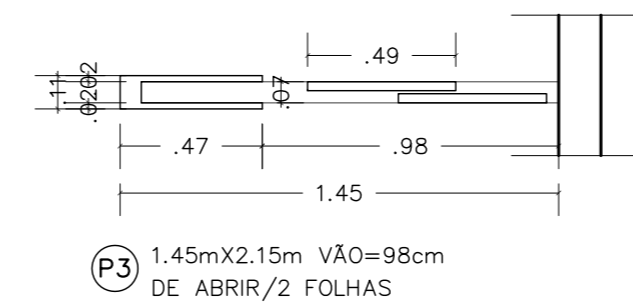
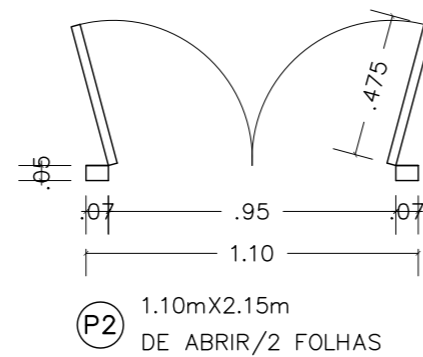
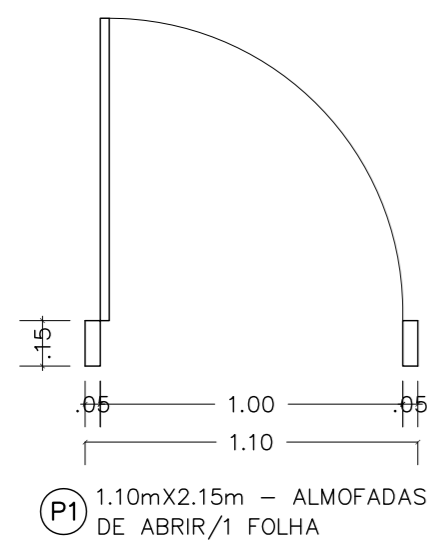
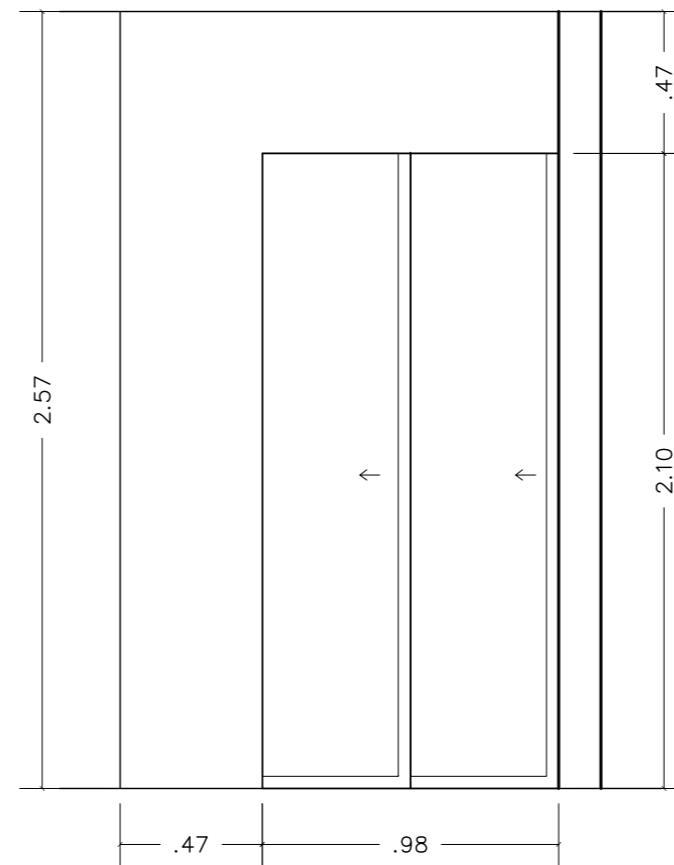
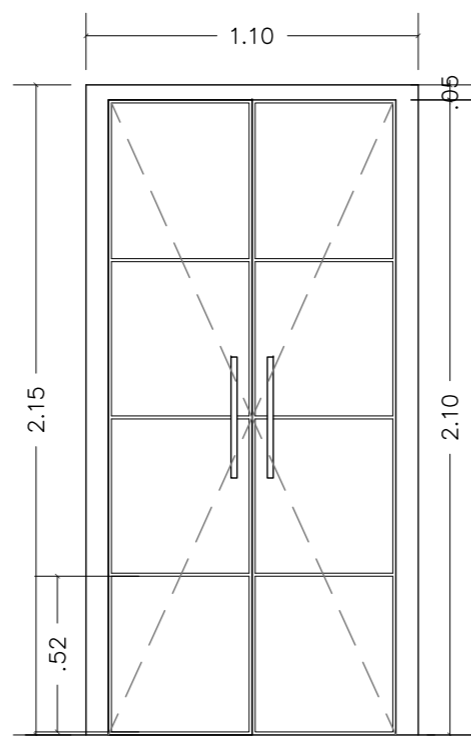
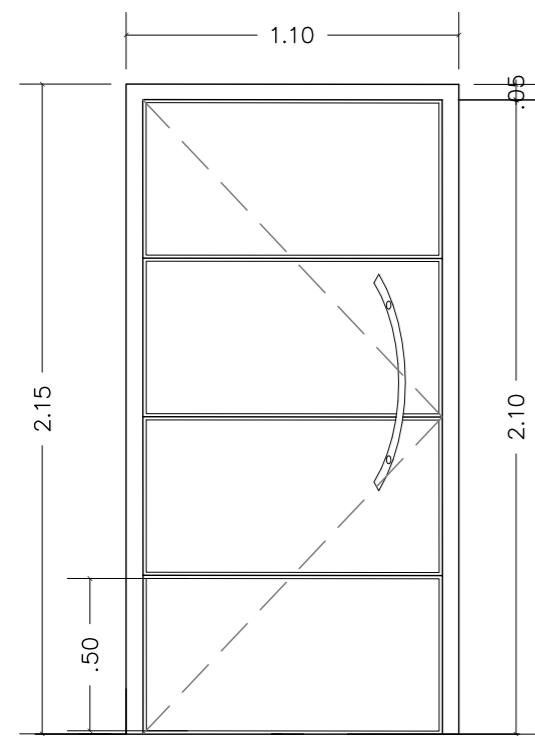


OBSERVAÇÕES

CONFERIR MEDIDAS NO LOCAL.
 MATERIAIS E ACABAMENTOS SUGERIDOS - A SEREM DEFINIDOS.

3	MOBILIÁRIOS SALA TV, COZINHA, HALL, DORMITÓRIOS +PISO +ELÉTRICA	12/01/2015
2	PILAR BAY WINDOW / CORTES AA E BB / MOBILIÁRIO 'M9'	23/12/2014
1	CAMA DE CASAL, MOBÍLIA/ELETRDOMÉSTICOS COZINHA E LAVANDERIA	26/11/2014
0	EMIÇÃO INICIAL	21/11/2014
REVo.	DESCRIÇÃO	DATA

titulo	fase	
DETALHES COZINHA E LAVANDERIA	PROJETO EXECUTIVO	
projeto	escala	data
APARTAMENTO JD. DAS FIGUEIRAS	1:25	21/11/2014
clientes	desenho	visto
DENIS E CRISTINA BORGES	ARQº FERNANDA AIEX	



PORTAS E JANELAS

	LOCAL	DIMENSÕES	CARACTERÍSTICAS
PE	PORTA EXISTENTE		
P1	ENTRADA	1.10mX2.15m – ALMOFADADA	DE ABRIR/1 FOLHA
P2	COZINHA	1.10mX2.15m – ALMOFADADA	DE ABRIR/2 FOLHAS
P3	ÁREA ÍNTIMA	1.45mX2.15m VÃO=98cm	DE ABRIR/2 FOLHAS
P4	BANHEIRO	1.55mX2.15m	DE ABRIR/2 FOLHAS
P5	DORMITÓRIO	1.19mX2.15m	DE ABRIR/2 FOLHAS
P6	CORREDOR	0.85mX2.15m – PAINÉL	DE CORRER/1 FOLHA
P7	LAVABO	0.71mX2.15m	DE CORRER/1 FOLHA
P8	LAVANDERIA	1.50mX2.57m –BANDEIRA	DE CORRER/2 FOLHAS
P9	DORMIT.SERV.	0.73mX2.15m – RIPAS	DE ABRIR/1 FOLHA
J1	SUITE CASAL	2.51mX1.60m	DE CORRER/2FOLHAS

OBSERVAÇÕES

CONFERIR MEDIDAS NO LOCAL.

MATERIAIS E ACABAMENTOS SUGERIDOS – A SEREM DEFINIDOS.

NOVAS PAREDES A CONSTRUIR – ALVENARIA E DRY WALL COM LÃ DE VIDRO PARA ISOLAMENTO ACÚSTICO.

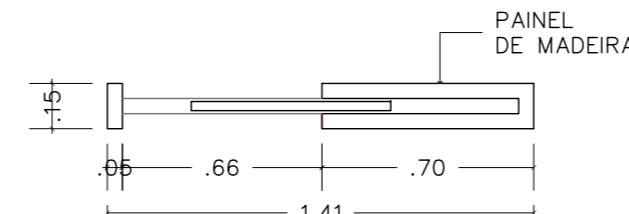
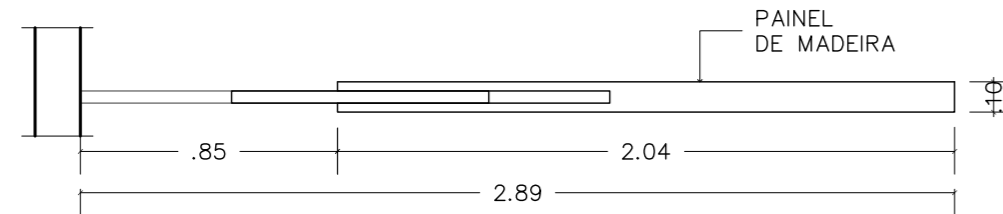
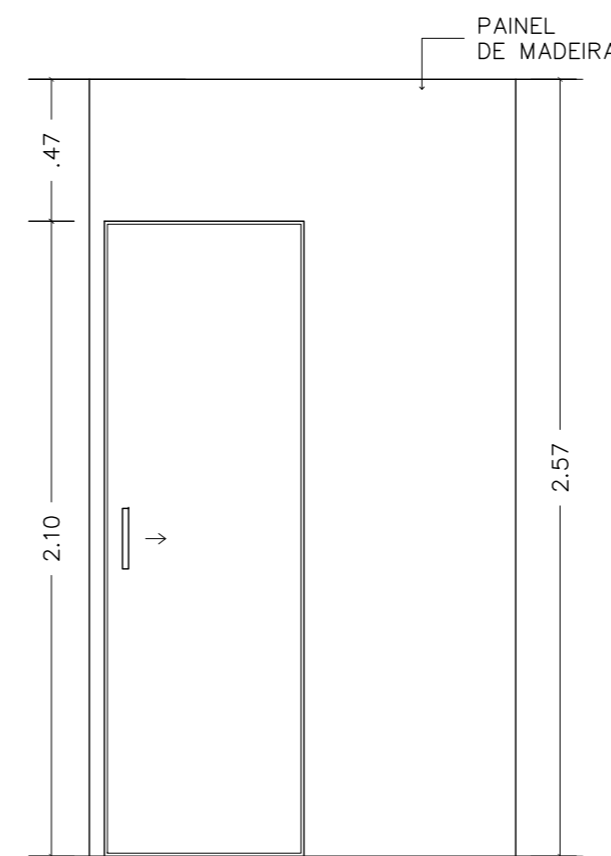
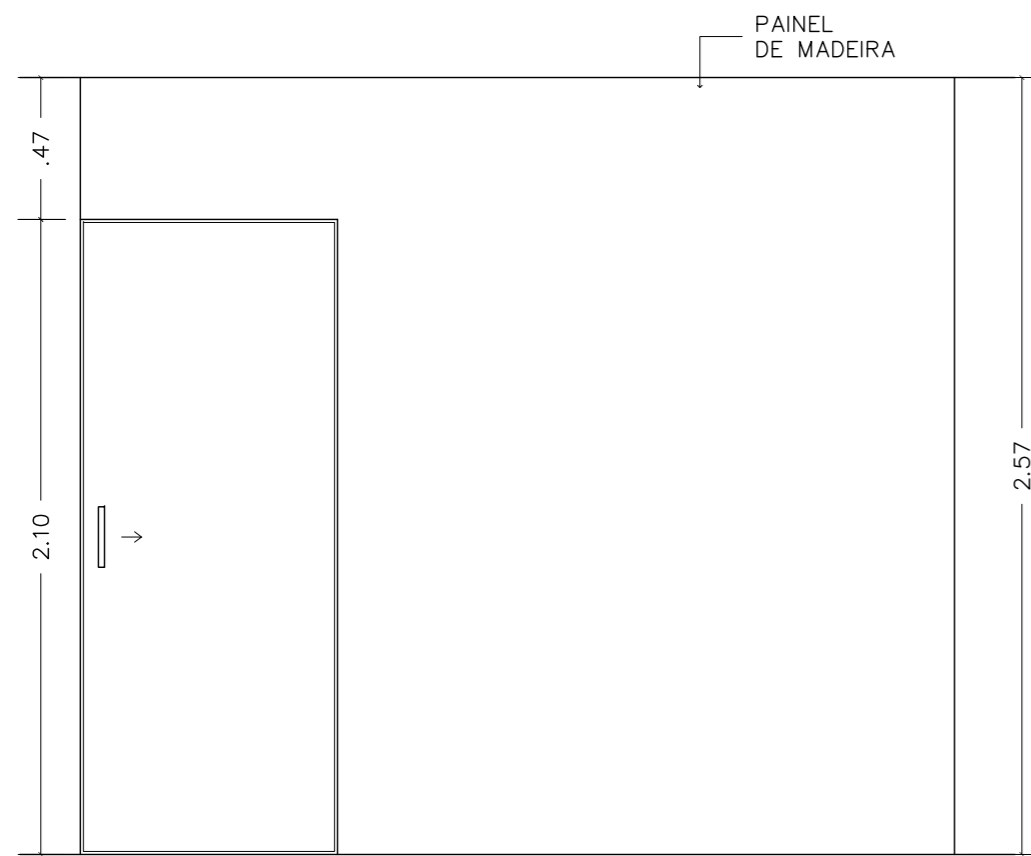
REVo.	DESCRIÇÃO	DATA
2	PILAR BAY WINDOW / CORTES AA E BB / MOBILIÁRIO 'M9'	23/12/2014
1	CAMA DE CASAL, MOBÍLIA/ELETRDOMÉSTICOS COZINHA E LAVANDERIA	26/11/2014
0	EMISSÃO INICIAL	21/11/2014

— modificações

título	fase		folha
DETALHES PORTAS	PROJETO EXECUTIVO		
projeto	escala	data	11
APARTAMENTO JD. DAS FIGUEIRAS	1:25	21/11/2014	
clientes	desenho	visto	
DENIS E CRISTINA BORGES	ARQª FERNANDA AIEX		

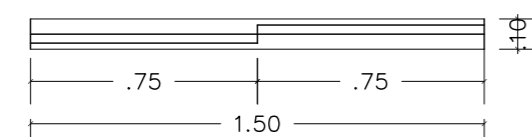
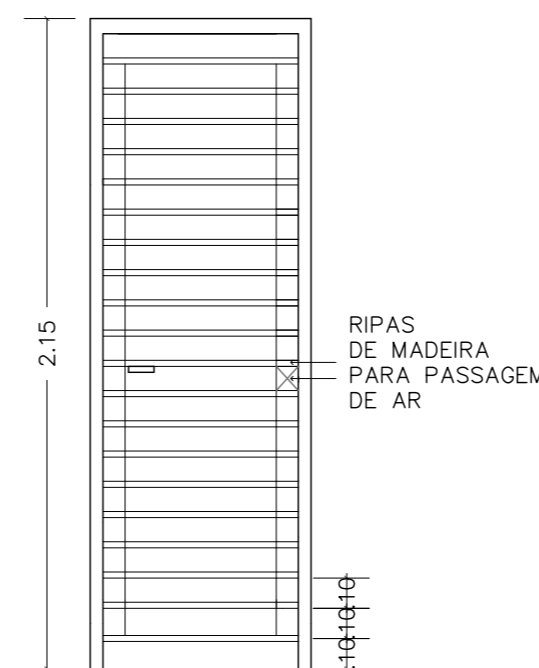
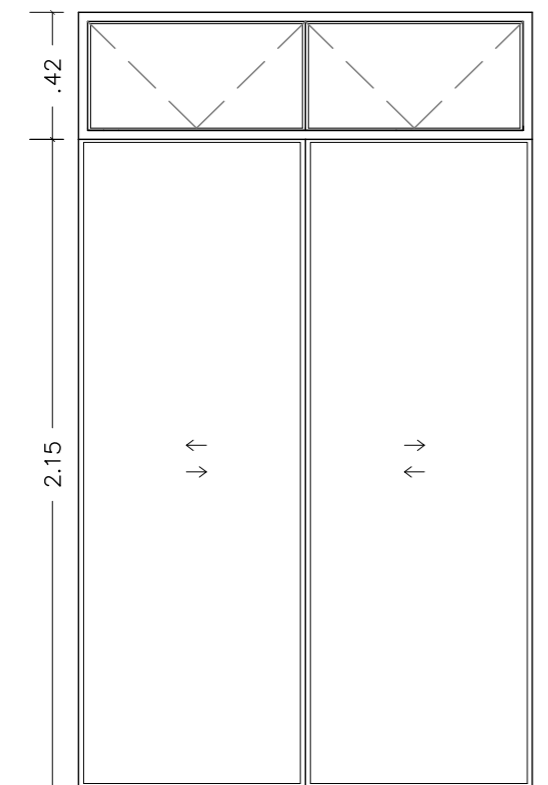
PORTAS E JANELAS

	LOCAL	DIMENSÕES	CARACTERÍSTICAS
PE	PORTA EXISTENTE		
P1	ENTRADA	1.10mX2.15m - ALMOFADADA	DE ABRIR/1 FOLHA
P2	COZINHA	1.10mX2.15m - ALMOFADADA	DE ABRIR/2 FOLHAS
P3	ÁREA ÍNTIMA	1.45mX2.15m VÃO=98cm	DE ABRIR/2 FOLHAS
P4	BANHEIRO	1.55mX2.15m	DE ABRIR/2 FOLHAS
P5	DORMITÓRIO	1.19mX2.15m	DE ABRIR/2 FOLHAS
P6	CORREDOR	0.85mX2.15m - PAINÉL	DE CORRER/1 FOLHA
P7	LAVABO	0.71mX2.15m	DE CORRER/1 FOLHA
P8	LAVANDERIA	1.50mX2.57m -BANDEIRA	DE CORRER/2 FOLHAS
P9	DORMIT.SERV.	0.73mX2.15m - RIPAS	DE ABRIR/1 FOLHA
J1	SUITE CASAL	2.51mX1.60m	DE CORRER/2FOLHAS

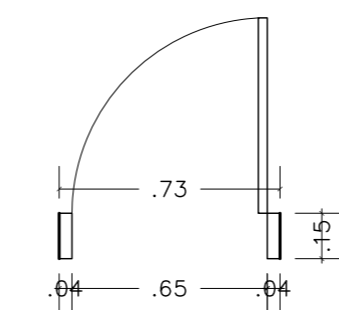


(P6) 0.85mX2.15m - PAINÉL DE CORRER/1 FOLHA

(P7) 0.71mX2.15m DE CORRER/1 FOLHA



1:1



(P8) 1.50mX2.57m -BANDEIRA DE CORRER/2 FOLHAS

(P9) 0.73mX2.15m - RIPAS DE ABRIR/1 FOLHA

OBSERVAÇÕES

CONFERIR MEDIDAS NO LOCAL.

MATERIAIS E ACABAMENTOS SUGERIDOS - A SEREM DEFINIDOS.

NOVAS PAREDES A CONSTRUIR - ALVENARIA E DRY WALL COM LÃ DE VIDRO PARA ISOLAMENTO ACÚSTICO.

REVo.	DESCRIÇÃO	DATA
2	PILAR BAY WINDOW / CORTES AA E BB / MOBILIÁRIO 'M9'	23/12/2014
1	CAMA DE CASAL, MOBÍLIA/ELETRODOMÉSTICOS COZINHA E LAVANDERIA	26/11/2014
0	EMISSÃO INICIAL	21/11/2014

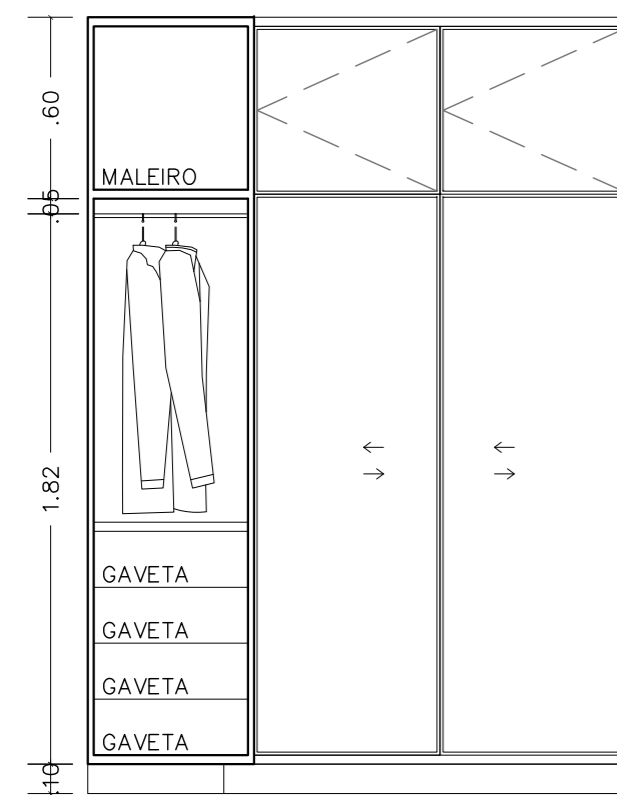
modificações

titulo	fase	
DETALHES PORTAS	PROJETO EXECUTIVO	
projeto	escala	data
APARTAMENTO JD. DAS FIGUEIRAS	1:25	21/11/2014
clientes	desenho	visto
DENIS E CRISTINA BORGES	ARQ° FERNANDA AIEX	

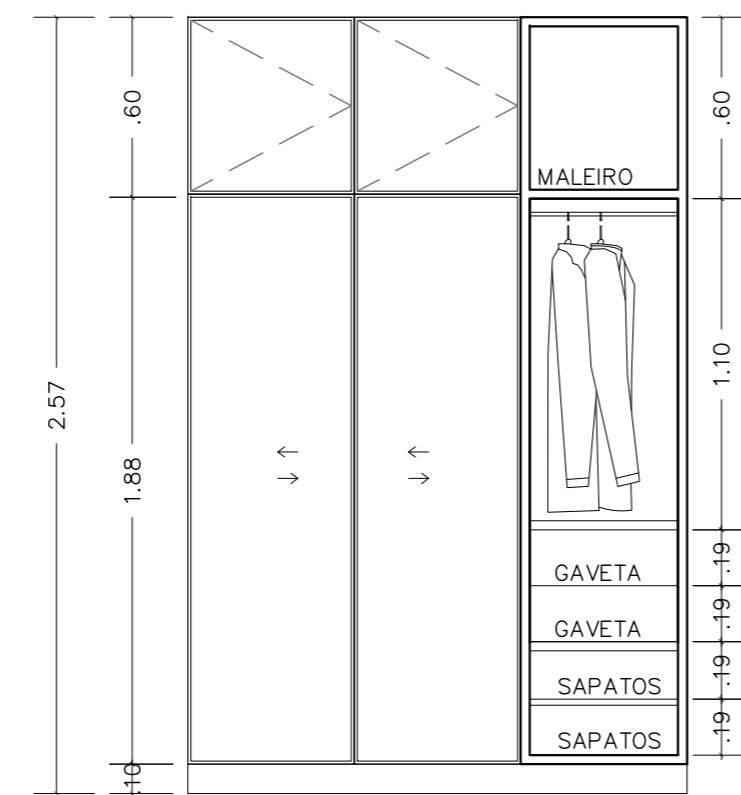


MARCENARIA

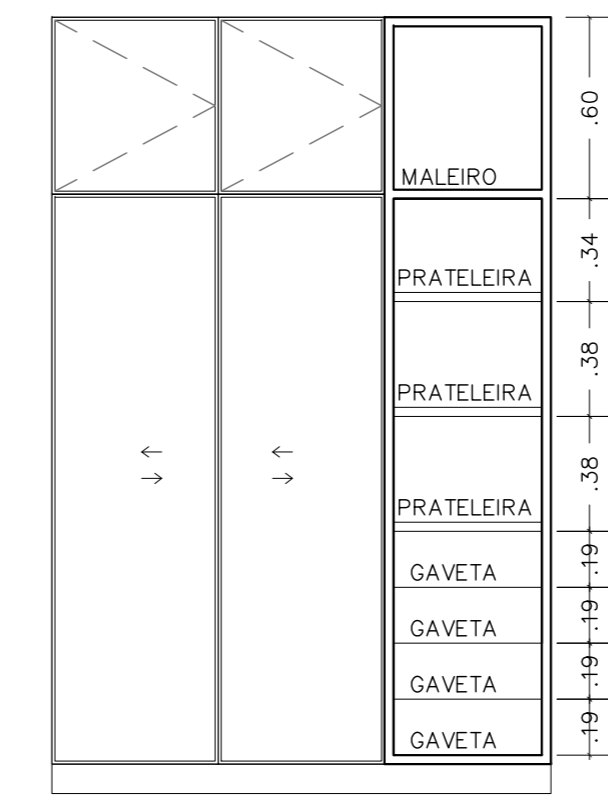
	LOCAL	CARACTERÍSTICAS E DIMENSÕES
ME	ARMÁRIO EXISTENTE	
M1	SUÍTE CASAL	ARMÁRIO EM 'L' H=2.57m / 1.25mX0.55m +1.10mX0.55m
M2	COZINHA	ARMÁRIO EM 'L' H=2.57m / 3.38mX0.62m +0.80mX0.40m
M3	LAVANDERIA + BANCADA	30X50cm + 1.50mX30cm
M4	LAVANDERIA	1.17mX40cm
M5	DORMITÓRIO SERVIÇO	50X55cm + 85X55cm
M6	BANHEIRO	80X30cm – GABINETE
M7	SUÍTE CASAL	1.93mX60cm
M8	SALA DE TV	2.15mX55cm – RACK H=60cm
M9	BIBLIOTECA/TV	
M10	SALA JANTAR	1.80mX30cm – APARADOR
M11	LAVANDERIA	1.40mX50cm



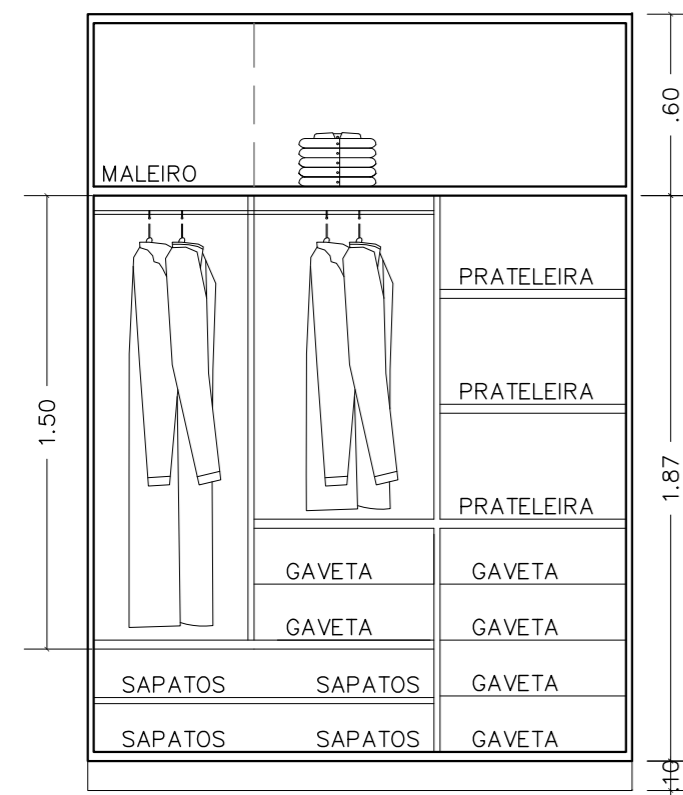
CORTE EE



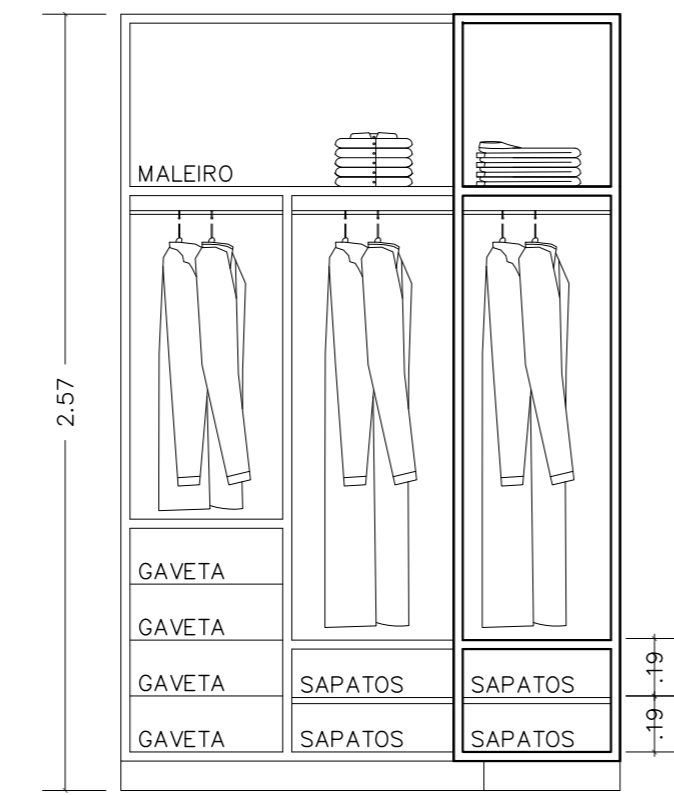
CORTE BB



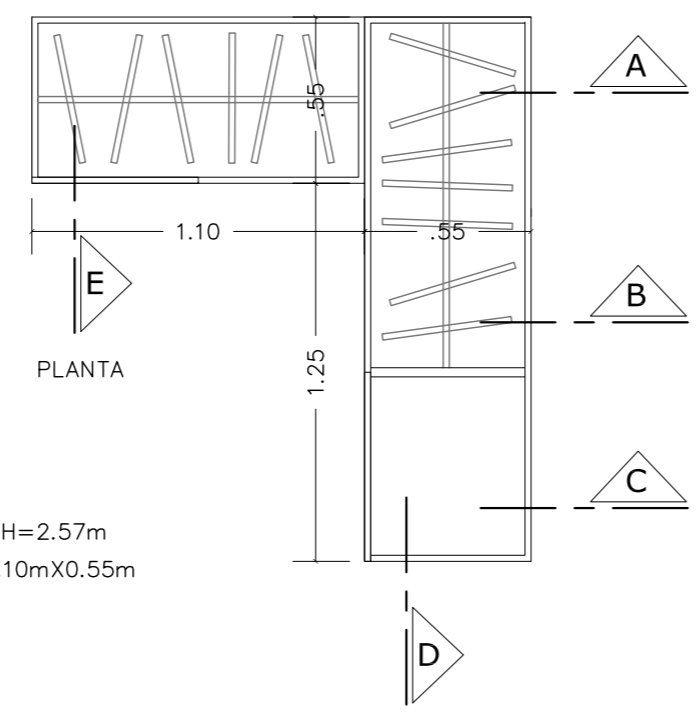
CORTE CC



CORTE DD



CORTE AA



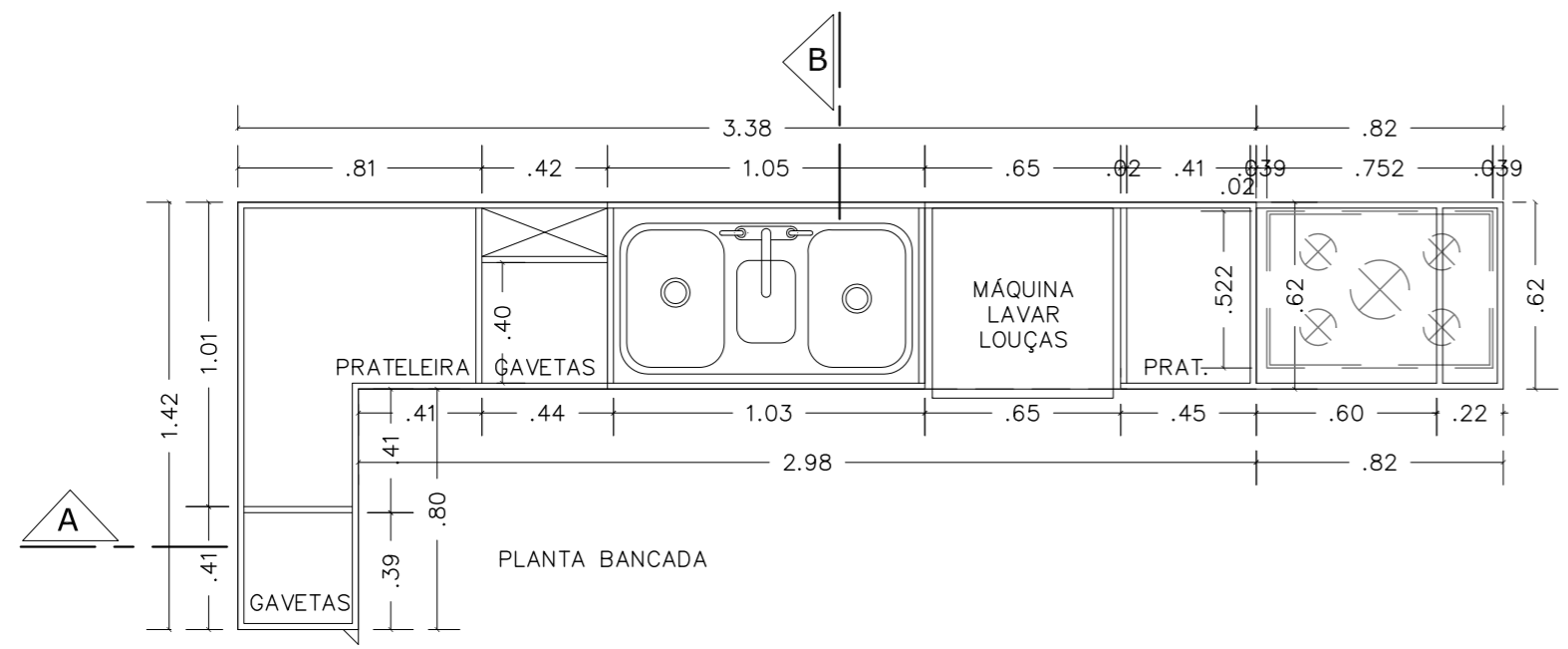
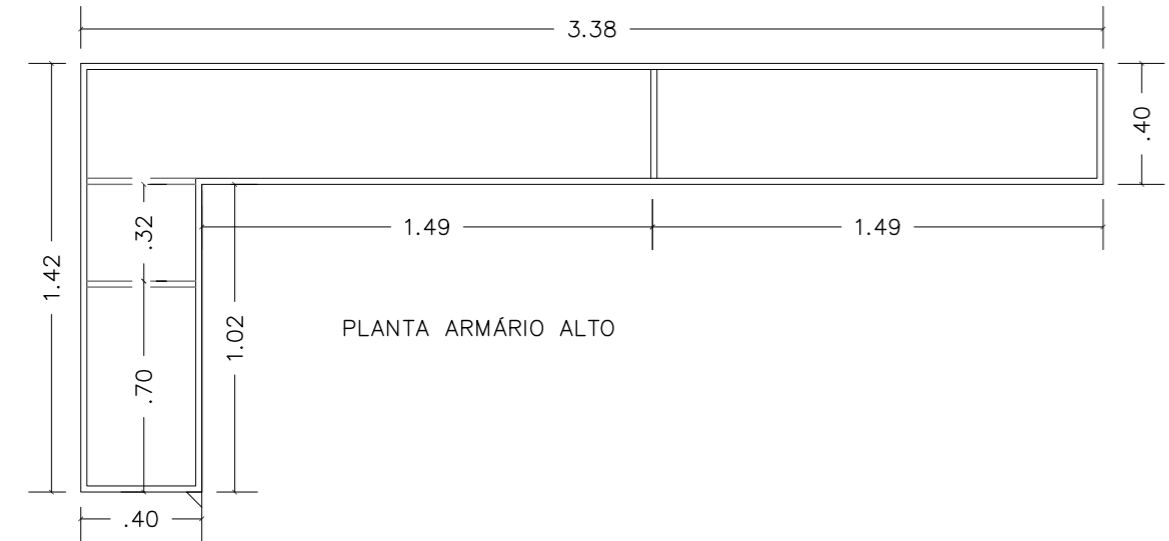
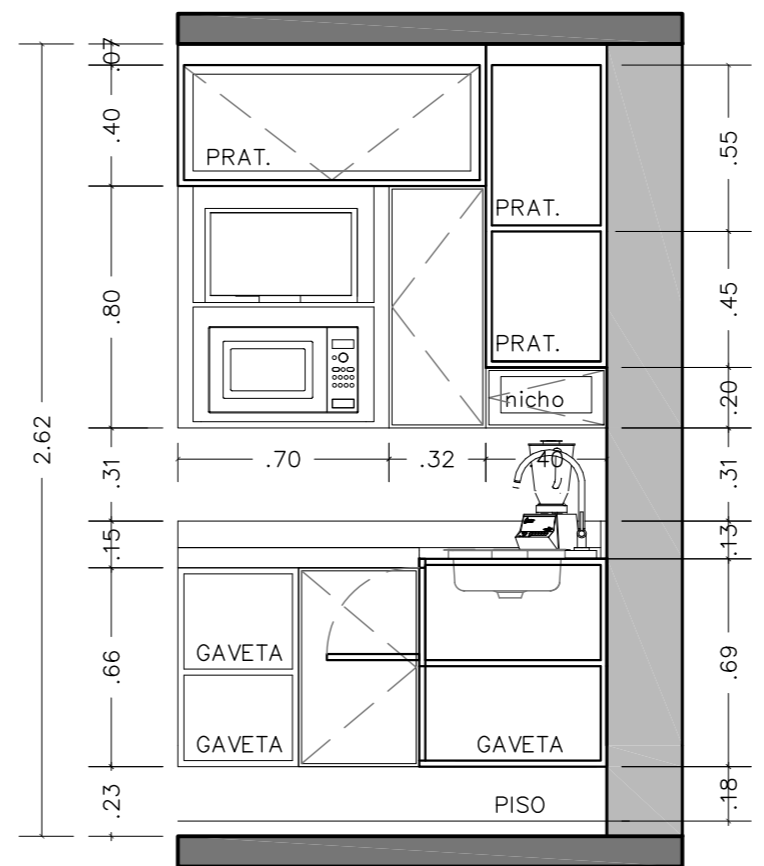
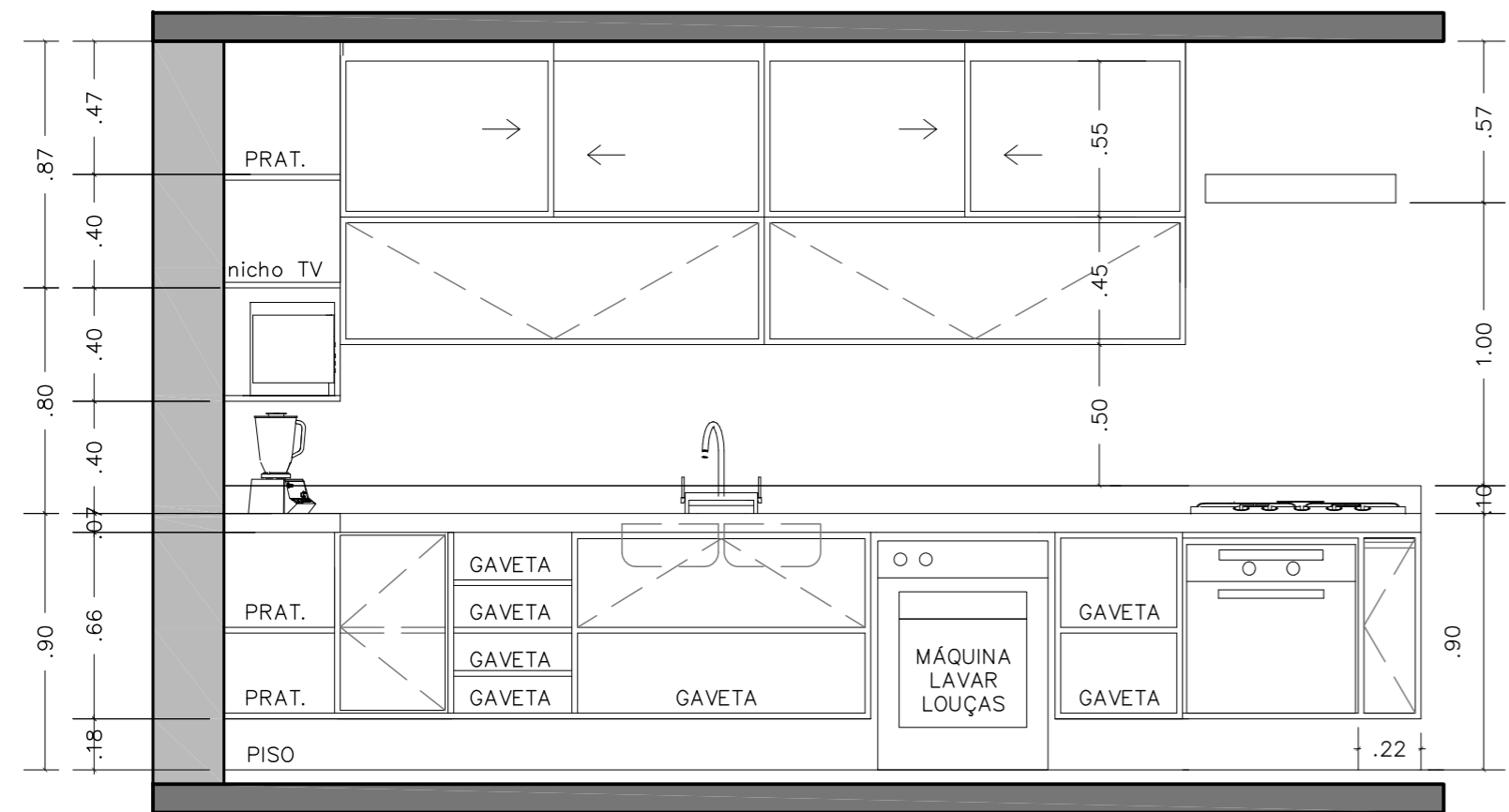
M1 SUÍTE CASAL
ARMÁRIO EM 'L' H=2.57m
1.25mX0.55m +1.10mX0.55m

OBSERVAÇÕES

- CONFERIR MEDIDAS NO LOCAL.
- MATERIAIS E ACABAMENTOS SUGERIDOS – A SEREM DEFINIDOS.
- NOVAS PAREDES A CONSTRUIR – ALVENARIA E DRY WALL COM LÃ DE VIDRO PARA ISOLAMENTO ACÚSTICO.

REVo.	DESCRIÇÃO	DATA
2	PILAR BAY WINDOW / CORTES AA E BB / MOBILIÁRIO 'M9'	23/12/2014
1	CAMA DE CASAL, MOBÍLIA/ELETRDOMÉSTICOS COZINHA E LAVANDERIA	26/11/2014
0	EMISSÃO INICIAL	21/11/2014

título DETALHES DE MARCENARIA		fase PROJETO EXECUTIVO	
projeto APARTAMENTO JD. DAS FIGUEIRAS		escala 1:25	
clientes DENIS E CRISTINA BORGES		data 21/11/2014	
desenho ARQº FERNANDA AIEX		visto	



M2 COZINHA
 ARMÁRIO EM 'L' H=2.57m
 3.38mX0.62m +0.80mX0.40m

MARCNARIA

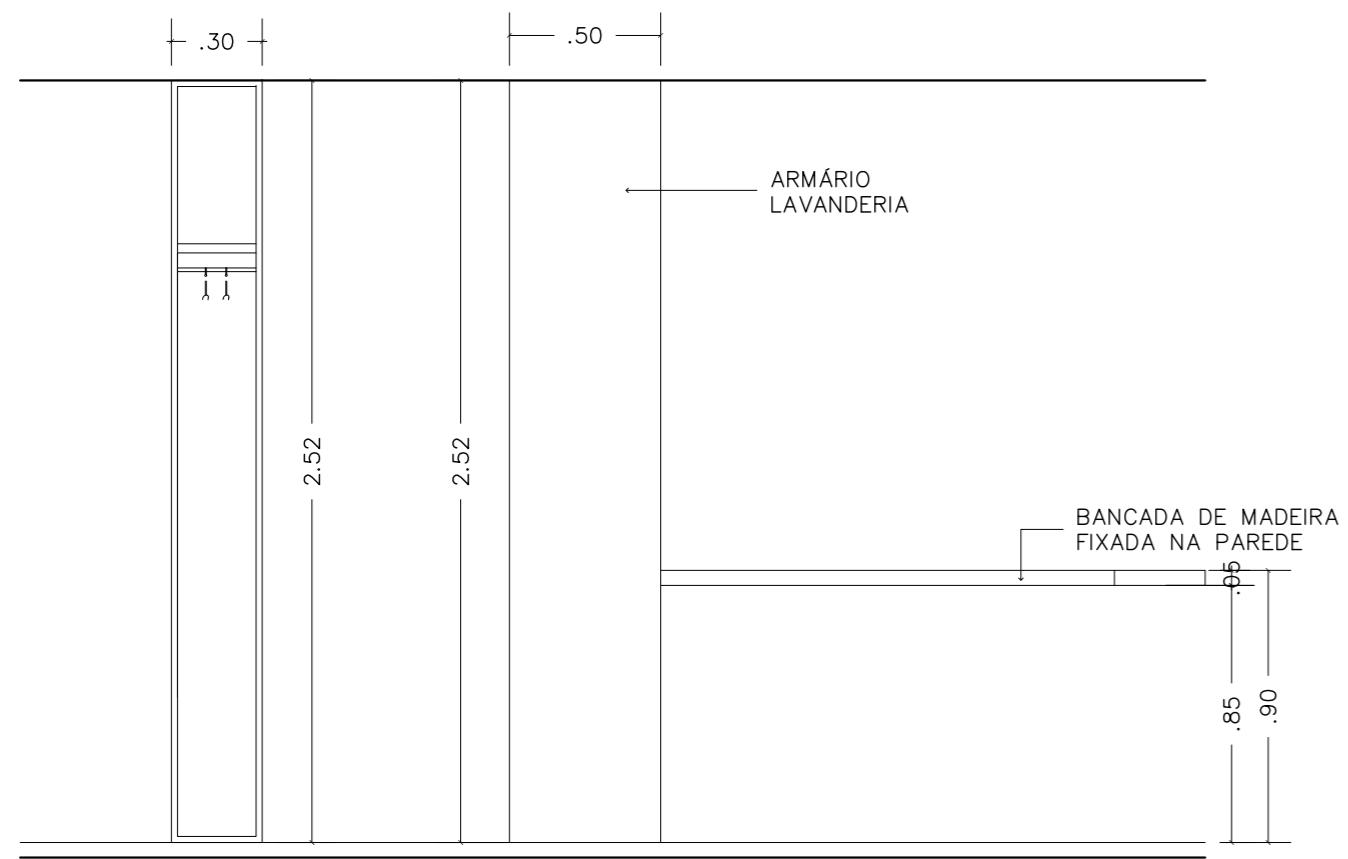
	LOCAL	CARACTERÍSTICAS E DIMENSÕES
ME	ARMÁRIO EXISTENTE	
M1	SUITE CASAL	CLOSET COM PORTA DE CORRER – 02 ARMÁRIOS 1.80mX0.55m
M2	COZINHA	ARMÁRIO EM 'L' H=2.57m / 3.38mX0.62m +0.80mX0.40m
M3	LAVANDERIA + BANCADA	30X50cm + 1.50mX30cm
M4	LAVANDERIA	1.17mX40cm
M5	DORMITÓRIO SERVIÇO	50X55cm + 85X55cm
M6	BANHEIRO	80X30cm – GABINETE
M7	SUITE CASAL	1.93mX60cm
M8	SALA DE TV	2.15mX55cm – RACK H=60cm
M9	BIBLIOTECA/TV	1.20mX40cm H=1.03m+PRATELEIRAS E 0.80mX20cm H=2.57m
M10	SALA JANTAR	1.80mX30cm – APARADOR
M11	LAVANDERIA	1.40mX50cm
M12	DORMITÓRIOS	2 ARMÁRIO 1.60mX50cm

OBSERVAÇÕES

- CONFERIR MEDIDAS NO LOCAL.
- MATERIAIS E ACABAMENTOS SUGERIDOS – A SEREM DEFINIDOS.
- NOVAS PAREDES A CONSTRUIR – ALVENARIA E DRY WALL COM LÃ DE VIDRO PARA ISOLAMENTO ACÚSTICO.

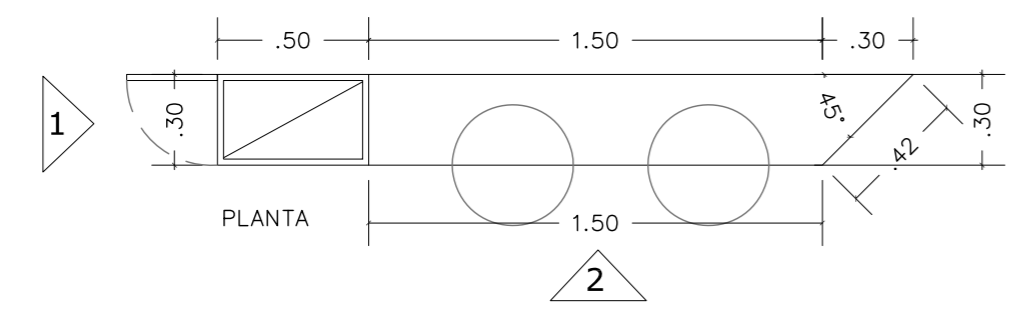
REVo.	DESCRIÇÃO	DATA
3	MOBILIÁRIOS SALA TV, COZINHA, HALL, DORMITÓRIOS +PISO +ELÉTRICA	12/01/2015
2	PILAR BAY WINDOW / CORTES AA E BB / MOBILIÁRIO 'M9'	23/12/2014
1	CAMA DE CASAL, MOBÍLIA/ELETRDOMÉSTICOS COZINHA E LAVANDERIA	26/11/2014
0	EMIÇÃO INICIAL	21/11/2014

título: **DETALHES DE MARCNARIA** fase: **PROJETO EXECUTIVO**
 projeto: **APARTAMENTO JD. DAS FIGUEIRAS** escala: **1:25** data: **21/11/2014**
 clientes: **DENIS E CRISTINA BORGES** desenho: **ARQº FERNANDA AIEX** visto:

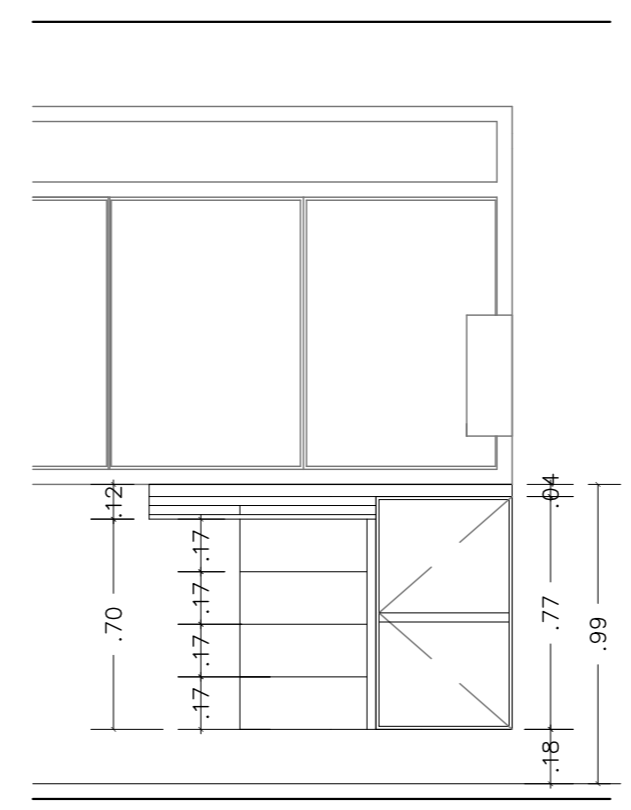


VISTA 1
ARMÁRIO
LAVANDERIA

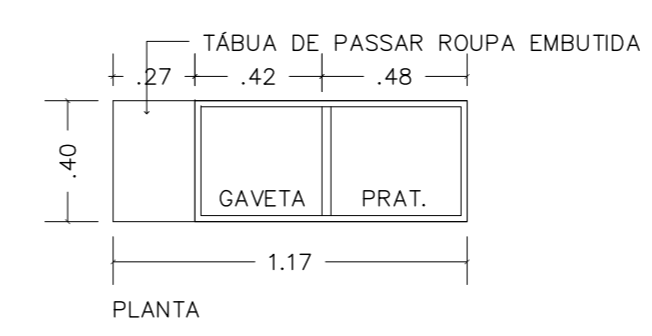
VISTA 2



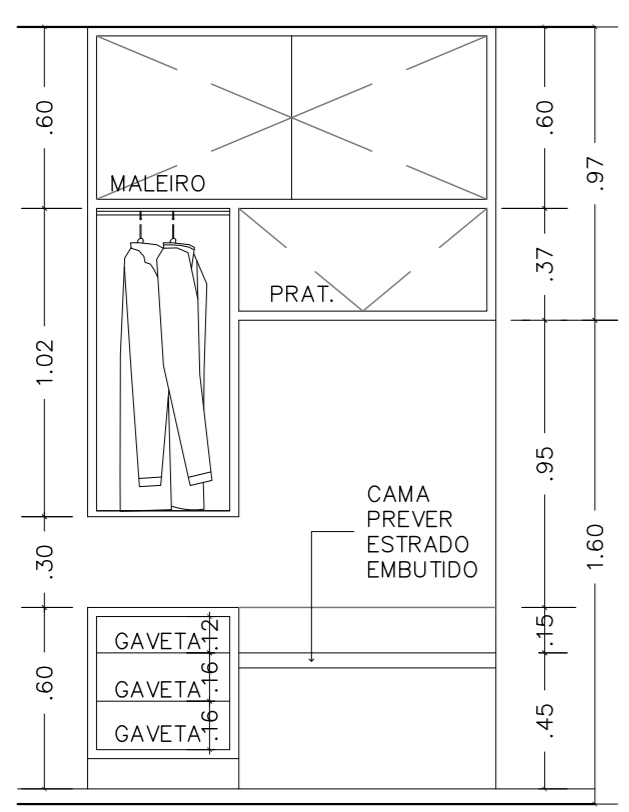
M3 LAVANDERIA + BANCADA ALMOÇO
30X50cm + 1.50mX30cm



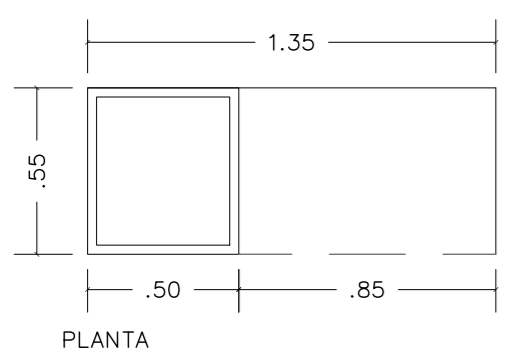
VISTA



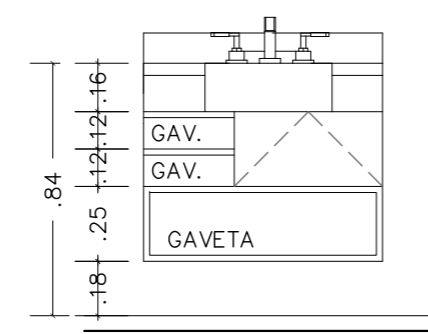
M4 LAVANDERIA
1.17mX40cm



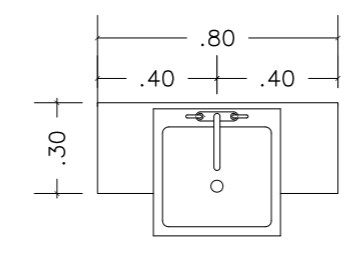
VISTA



M5 DORMITÓRIO SERVIÇO
50X55cm + 85X55cm

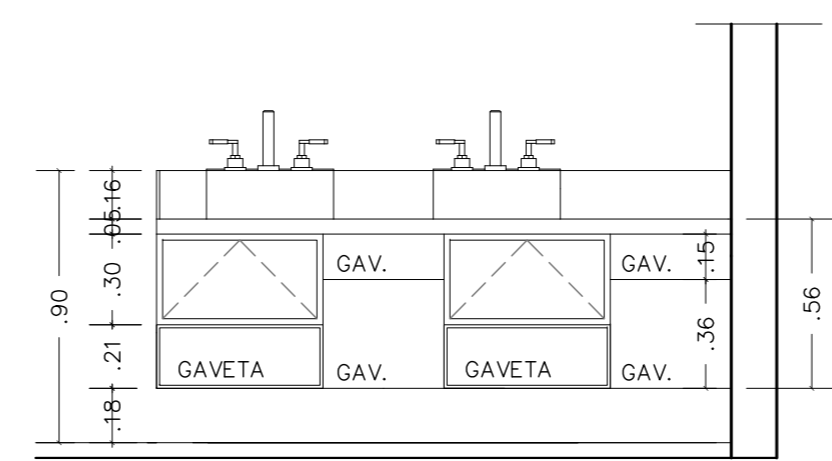


VISTA

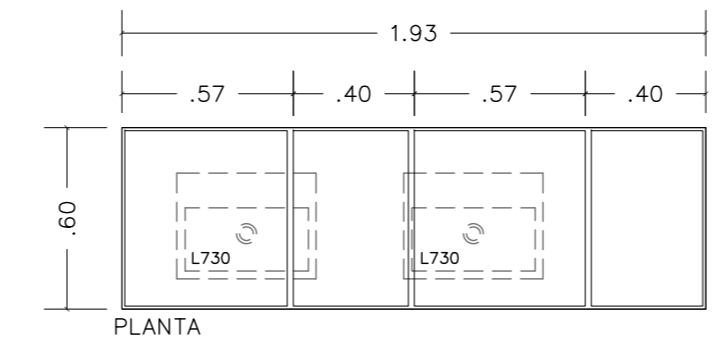


PLANTA

M6 BANHEIRO
80X30cm - GABINETE



VISTA



PLANTA

M7 SUÍTE CASAL
1.93mX60cm

MARCENARIA

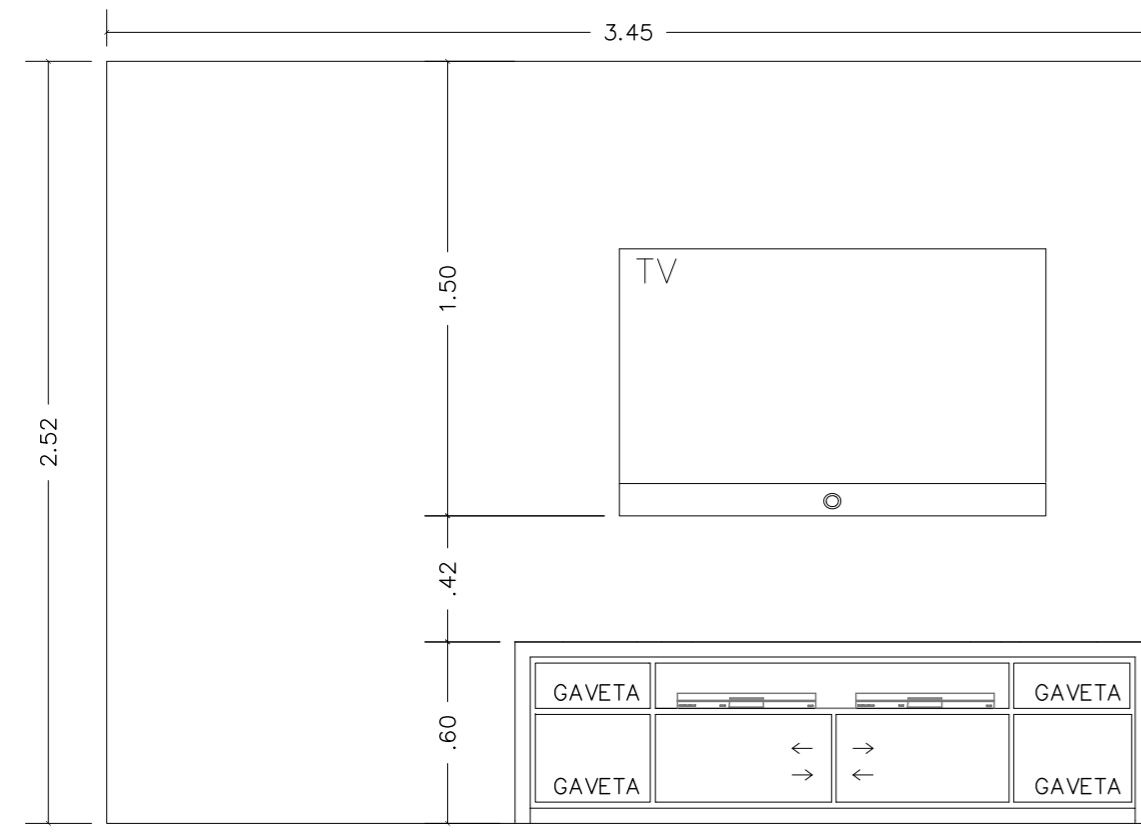
	LOCAL	CARACTERÍSTICAS E DIMENSÕES
ME	ARMÁRIO EXISTENTE	
M1	SUÍTE CASAL	ARMÁRIO EM 'L' H=2.57m / 1.25mX0.55m + 1.10mX0.55m
M2	COZINHA	ARMÁRIO EM 'L' H=2.57m / 3.38mX0.62m + 0.80mX0.40m
M3	LAVANDERIA + BANCADA	30X50cm + 1.50mX30cm
M4	LAVANDERIA	1.17mX40cm
M5	DORMITÓRIO SERVIÇO	50X55cm + 85X55cm
M6	BANHEIRO	80X30cm - GABINETE
M7	SUÍTE CASAL	1.93mX60cm
M8	SALA DE TV	2.15mX55cm - RACK H=60cm
M9	BIBLIOTECA/TV	1.20mX40cm H=1.03m+PRATELEIRAS E 0.80mX20cm H=2.57m
M10	SALA JANTAR	1.80mX30cm - APARADOR
M11	LAVANDERIA	1.40mX50cm

OBSERVAÇÕES

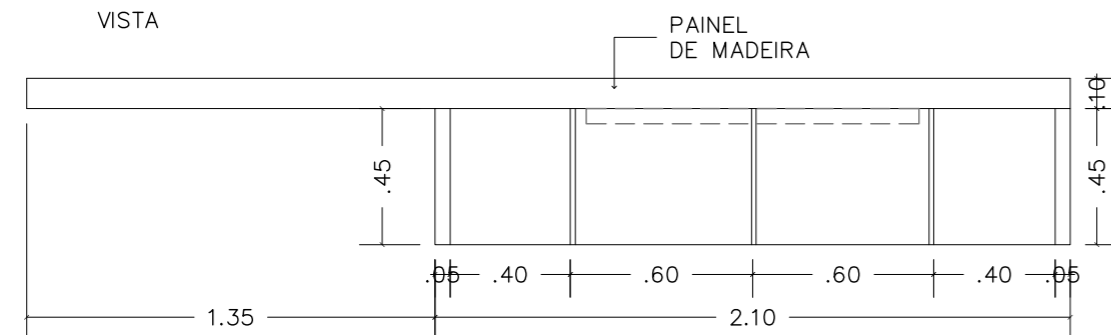
- CONFERIR MEDIDAS NO LOCAL.
- MATERIAIS E ACABAMENTOS SUGERIDOS - A SEREM DEFINIDOS.
- NOVAS PAREDES A CONSTRUIR - ALVENARIA E DRY WALL COM LÃ DE VIDRO PARA ISOLAMENTO ACÚSTICO.

REVo.	DESCRIÇÃO	DATA
2	PILAR BAY WINDOW / CORTES AA E BB / MOBILIÁRIO 'M9'	23/12/2014
1	CAMA DE CASAL, MOBÍLIA/ELETRDOMÉSTICOS COZINHA E LAVANDERIA	26/11/2014
0	EMIÇÃO INICIAL	21/11/2014

título DETALHES DE MARCENARIA		fase PROJETO EXECUTIVO	
projeto APARTAMENTO JD. DAS FIGUEIRAS		escala 1:25	
clientes DENIS E CRISTINA BORGES		data 21/11/2014	
desenho ARQº FERNANDA AIEX		visto	

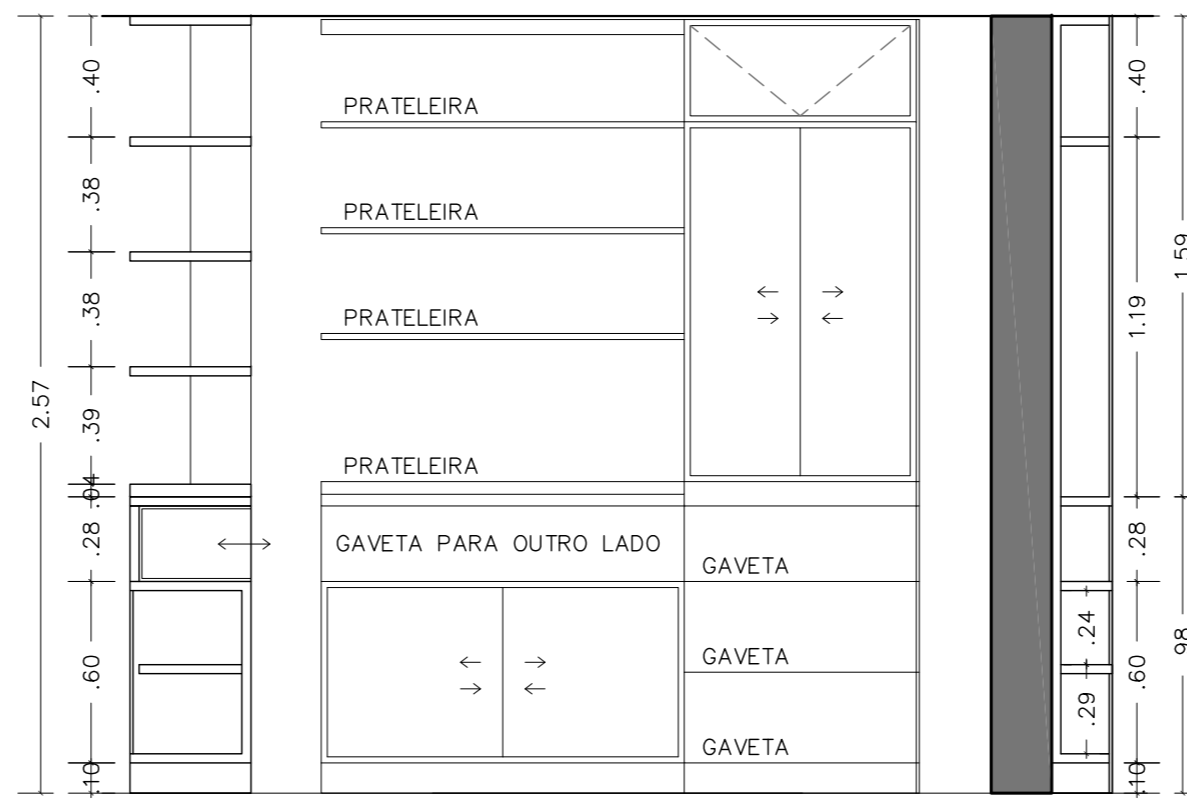


VISTA

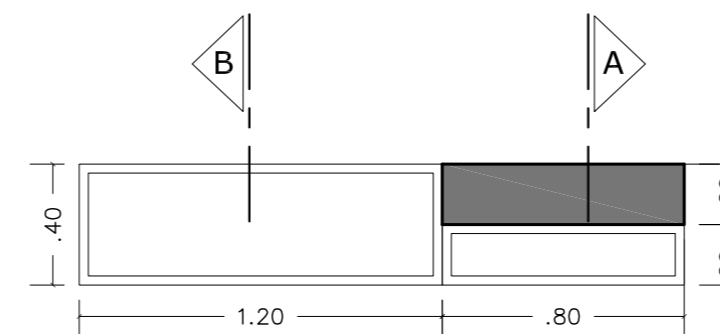


PLANTA

M8 SALA DE TV
2.15mX55cm - RACK H=60cm

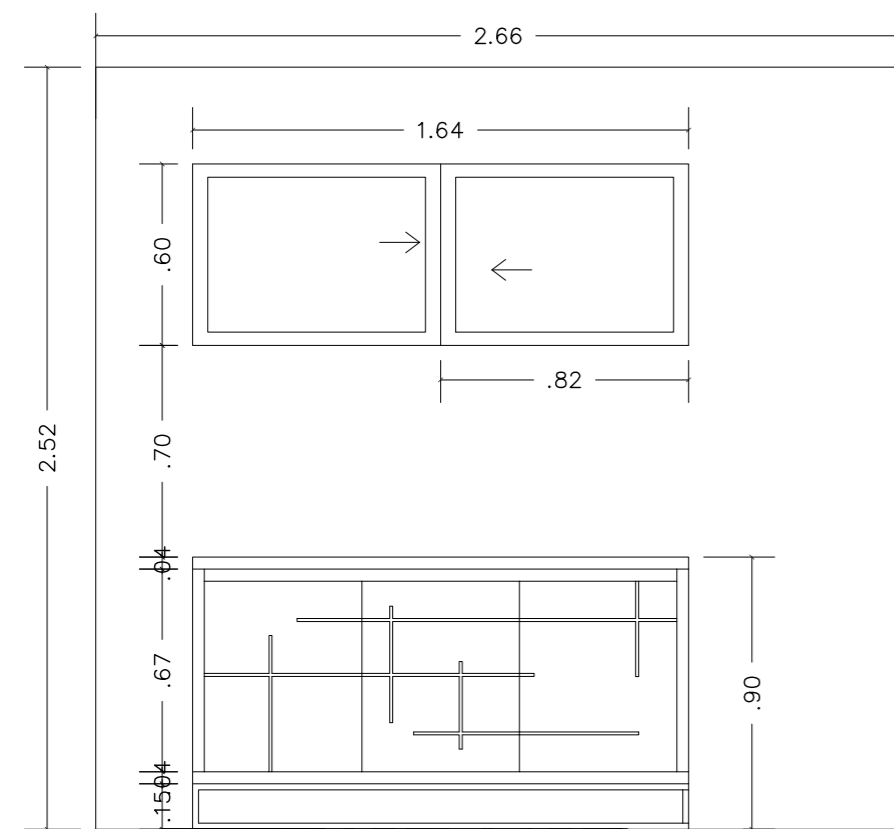


CORTE B VISTA

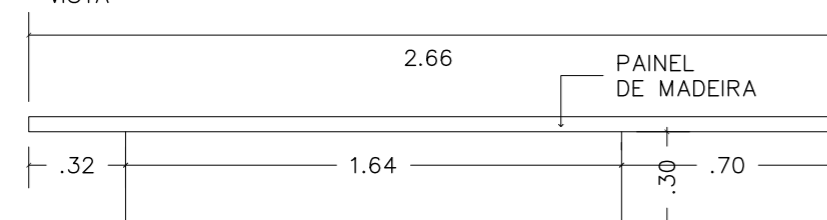


PLANTA

M9 BIBLIOTECA/ TV/BAY WINDOW
1.20mX40cm - H=1.03m + PRATELEIRAS
0.80mX20cm - ARMÁRIO H=2.57m

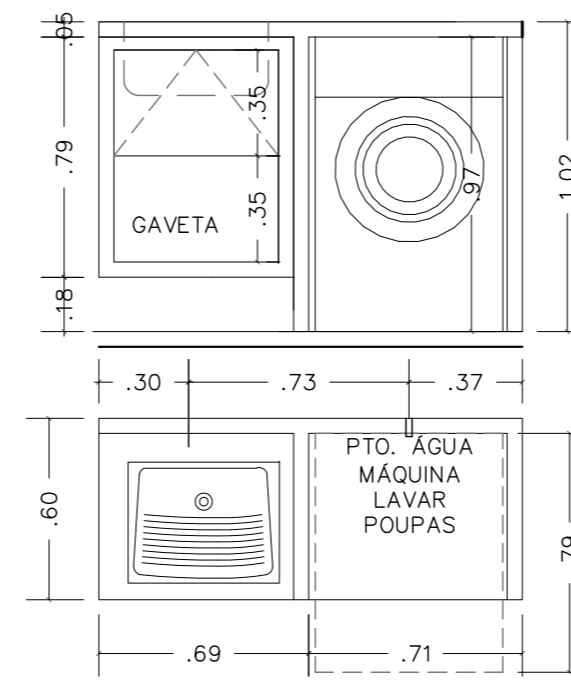


VISTA



PLANTA

M10 SALA JANTAR
1.80mX30cm - APARADOR



M11 LAVANDERIA
1.40mX50cm

MARcenARIA

	LOCAL	CARACTERÍSTICAS E DIMENSÕES
ME	ARMÁRIO EXISTENTE	
M1	SUITE CASAL	ARMÁRIO EM 'L' H=2.57m / 1.25mX0.55m + 1.10mX0.55m
M2	COZINHA	ARMÁRIO EM 'L' H=2.57m / 3.38mX0.62m + 0.80mX0.40m
M3	LAVANDERIA + BANCADA	30X50cm + 1.50mX30cm
M4	LAVANDERIA	1.17mX40cm
M5	DORMITÓRIO SERVIÇO	50X55cm + 85X55cm
M6	BANHEIRO	80X30cm - GABINETE
M7	SUITE CASAL	1.93mX60cm
M8	SALA DE TV	2.15mX55cm - RACK H=60cm
M9	BIBLIOTECA/TV	1.20mX40cm H=1.03m+PRATELEIRAS E 0.80mX20cm H=2.57m
M10	SALA JANTAR	1.80mX30cm - APARADOR
M11	LAVANDERIA	1.40mX50cm

OBSERVAÇÕES

CONFERIR MEDIDAS NO LOCAL.

MATERIAIS E ACABAMENTOS SUGERIDOS - A SEREM DEFINIDOS.

NOVAS PAREDES A CONSTRUIR - ALVENARIA E DRY WALL COM LÃ DE VIDRO PARA ISOLAMENTO ACÚSTICO.

REVo.	DESCRIÇÃO	DATA
2	PILAR BAY WINDOW / CORTES AA E BB / MOBILIÁRIO 'M9'	23/12/2014
1	CAMA DE CASAL, MOBÍLIA/ELETRDOMÉSTICOS COZINHA E LAVANDERIA	26/11/2014
0	EMISSÃO INICIAL	21/11/2014

modificações

título	DETALHES DE MARcenARIA	fase	PROJETO EXECUTIVO
projeto	APARTAMENTO JD. DAS FIGUEIRAS	escala	1:25
clientes	DENIS E CRISTINA BORGES	data	21/11/2014
		desenho	ARQª FERNANDA AIEX
		visto	

